

Инструкция по эксплуатации и уходу за мебелью

Уважаемые покупатели, сохранность мебели и срок ее службы зависит не только от качества материала и изготовления, но также и от правильного ухода за мебелью при ее эксплуатации.

Запрещается:

- ставить мебель около источников тепла (печи, камины, батареи);
- хранить и устанавливать мебель в сырых, непроветриваемых помещениях;
- ставить на рабочие поверхности горячие предметы (без подставки);
- оставлять без необходимости двери открытыми (во избежании перекосов и деформации конструкции);
- использовать для чистки различные абразивные порошки и пасты;
- протирать поверхность мебели растворителем, кислотами и щелочами (использовать только средства по уходу за мебелью);
- допускать попадание влаги.

Следует:

- все поверхности мебели оберегать от механических повреждений, от попадания кислот, щелочей, духов, одеколona, растворителей;
- мебель, выпускаемую ООО ПО «РАУС», необходимо эксплуатировать в сухих, проветриваемых помещениях при температуре воздуха от +10 до +28 градусов С и относительной влажности воздуха 50-70%; мебель боится попадания влаги;
- следует периодически подтягивать гайки, винты, шурупы мебели, имеющие крепления болтами, винтами, шурупами;
- при перемещении мебели ее необходимо освободить от содержимого.

Порядок предъявления претензии по качеству мебели:

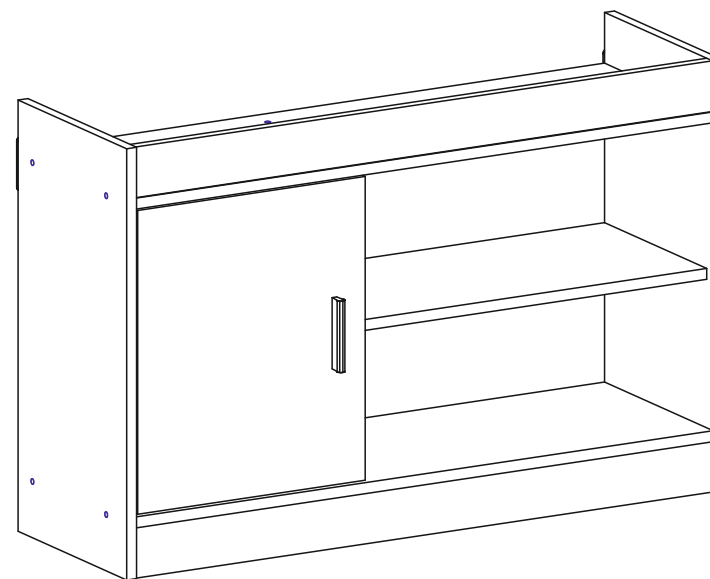
1. Претензии по некомплектности или качеству мебели должны направляться покупателям непосредственно в магазин, где приобретена мебель с обязательным приложением товарного чека.
2. По дефектам, появившемся из-за несоблюдения покупателем правил эксплуатации и ухода за мебелью, претензии не принимаются.

Гарантии:

12 месяцев со дня приобретения при предъявлении гарантийного талона по обнаруженным, скрытым производственным дефектам. За механические повреждения, возникшие при транспортировке, установке или неправильной эксплуатации, предприятие ответственности не несет.

Инструкция по сборке, эксплуатации и уходу

Полка Паскаль

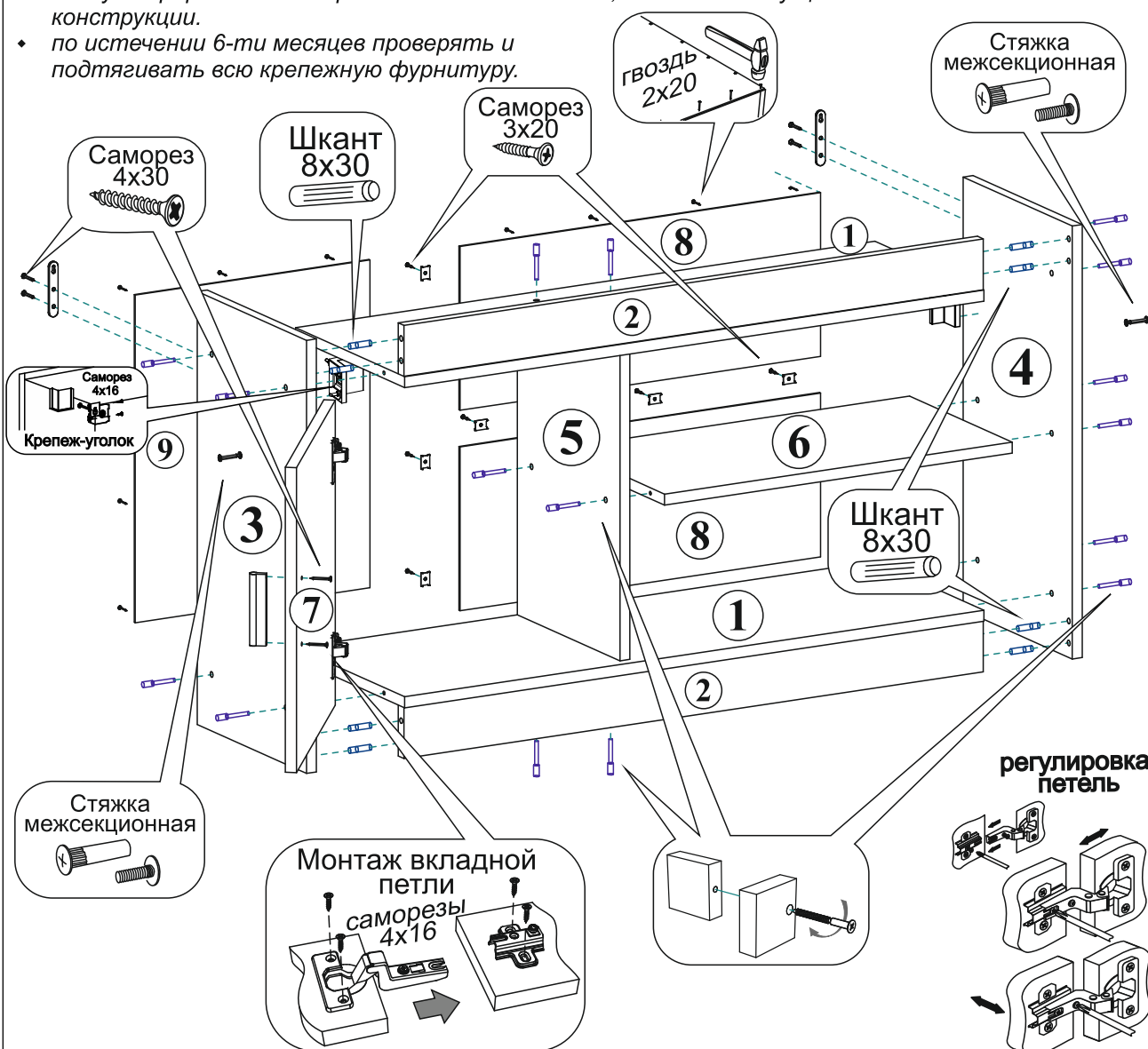


630x970x306 (ВхШхГ)

ООО ПО «РАУС»
(8412) 49-35-55; 69-75-59

Внимание покупателя

- ♦ упрощенное изображение фурнитуры дано к каждому изделию.
- ♦ для фурнитуры в деталях сделаны отверстия.
- ♦ возможна замена фурнитуры и комплектующих на предприятии.
- ♦ ввиду непрерывного совершенствования изделия, возможны незначительные изменения конструкции.
- ♦ по истечении 6-ти месяцев проверять и подтягивать всю крепежную фурнитуру.



Саморезами 4x16 крепятся петли, 3x20-скрепа для ДВП.
ЛДВП крепится гвоздями 2x20 и скрепой для ДВП на стыках.

Если несколько модулей устанавливаются рядом, рекомендуем стянуть их межсекционной стяжкой 25мм, просверлив отверстия Ø5мм в произвольных местах.

Комплектация деталей

Поз.	Наименование	Кол-во	Длина	Ширина
1	Вязка	2	938	306
2	Планка	2	938	74
3	Боковина	1	629	306
4	Боковина	1	629	306
6	Вязка	1	563	288
5	Перегородка	1	449	288
7	Створка	1	443	370
9	ЛДВП	1	476	380
8	ЛДВП	2	238	584

Комплектация фурнитурой

Наименование	Ед. изм.	Кол-во	Внешний вид
Гвоздь 2x20	шт	24	
Дюбель 8x52	шт	2	
Евровинт 6x50	шт	16	
Заглушка для евровинта	шт	16	
Крепеж-уголок рег.	шт	2	
Навес плоский	шт	2	
Петля 4-х шарн. внутренняя	шт	2	
Ручка С-24 (96)	шт	1	
Саморез 3x20	шт	6	
Саморез 4x16	шт	12	
Саморез 4x30	шт	6	
Саморез 5x50	шт	2	
Скрепа для ДВП	шт	6	
Стяжка межсекционная 25 мм	компл	2	
Шкант 8x30	шт	8	