

Инструкция по эксплуатации и уходу за мебелью

Уважаемые покупатели, сохранность мебели и срок ее службы зависит не только от качества материала и изготовления, но также и от правильного ухода за мебелью при ее эксплуатации.

Запрещается:

- ставить мебель около источников тепла (печи, камины, батареи);
- хранить и устанавливать мебель в сырых, непроветриваемых помещениях;
- ставить на рабочие поверхности горячие предметы (без подставки);
 - оставлять без необходимости двери открытыми (во избежание перекосов и деформации конструкции);
- использовать для чистки различные абразивные порошки и пасты;
- протирать поверхность мебели растворителем, кислотами и щелочами (использовать только средства по уходу за мебелью);
- допускать попадание влаги.

Следует:

- Все поверхности мебели оберегать от механических повреждений, от попадание кислот, щелочей, духов, одеколona, растворителей;
- мебель, выпускаемую ООО ПО «РАУС», необходимо эксплуатировать в сухих, проветриваемых помещениях при температуре воздуха от + 10 до +28 градусов С и относительной влажности воздуха 50-70%; мебель боится попадания влаги;
- следует периодически подтягивать гайки, винты, шурупы мебели, имеющие крепления болтами, винтами, шурупами;
- при перемещении мебели ее необходимо освободить от содержимого.

Порядок предъявления претензии по качеству мебели:

1. претензии по некомплектности или качеству мебели должны направляться покупателям непосредственно в магазин, где приобретена мебель с обязательным приложением товарного чека.
2. по дефектам, появившемся из-за несоблюдения покупателем правил эксплуатации и ухода за мебелью, претензии не принимаются.

Гарантии:

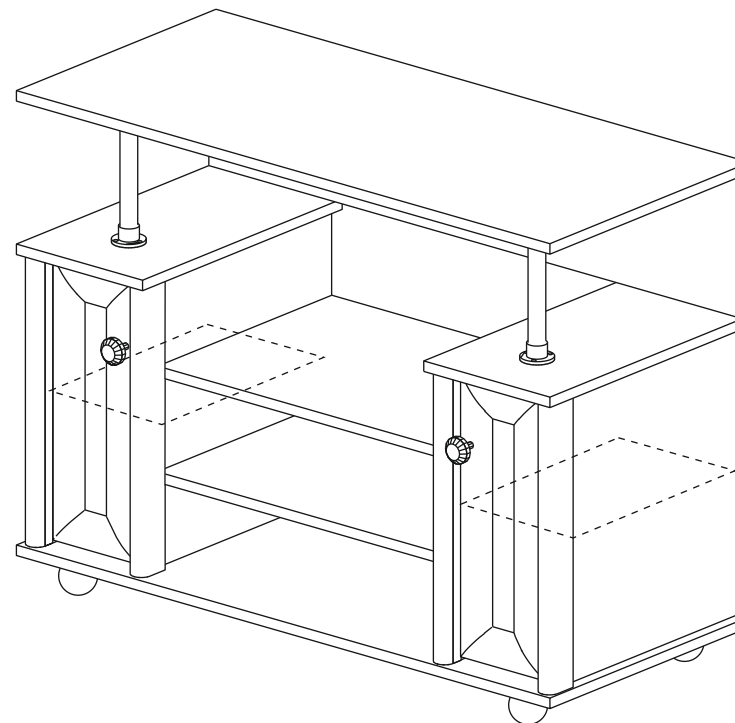
12 месяцев со дня приобретения при предъявлении гарантийного талона по обнаруженным, скрытым производственным дефектам. За механические повреждения, возникшие при транспортировке, установке или неправильной эксплуатации, предприятие ответственности не несет.

инструкция по сборке, эксплуатации и уходу

Тумба под телевизор

ЯН - 26

770*1000*445



ООО ПО «РАУС»
(8412) 49-35-55; 69-75-59

1. Упомянутое изображение фурнитуры дано к каждому изделию
2. Для фурнитуры в деталях сделаны отверстия.
3. Возможна замена фурнитуры и комплектующих на предпочтительные.
4. Ввиду непрерывного совершенствования изделия, возможные несущественные изменения конструкции.
5. По истечении 6-ти месяцев проверить и подтягивать всю крепежную фурнитуру.

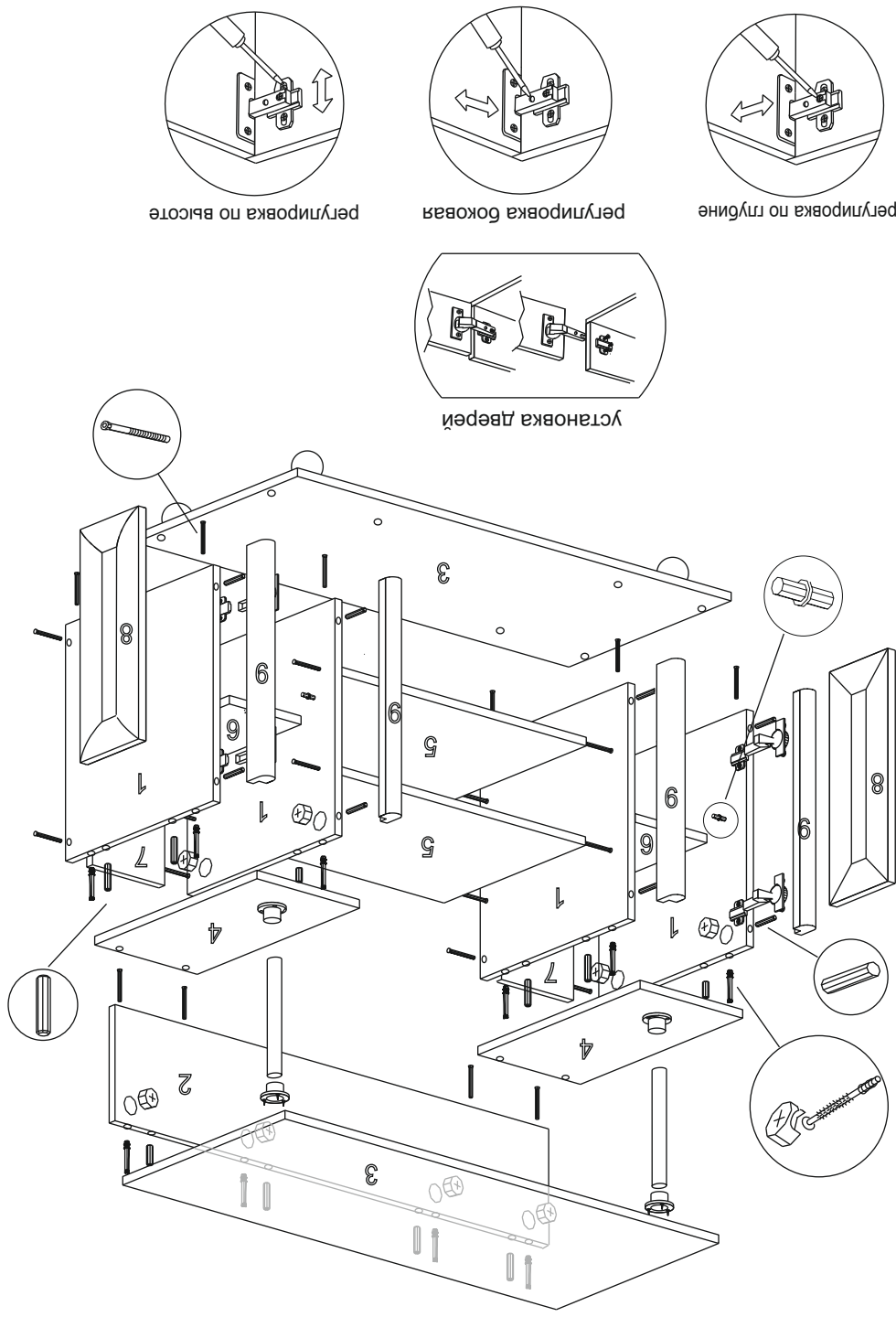
Внимание покупателя!

Комплектующая фурнитура

№ элемента	Условное обозначение	Наименование	Количество
1		Евровинт	28 шт.
2		Ручки	2 шт.
3		Стяжка эксцентриксовая	12 шт.
4		Шкант 8*50	8 шт.
5		Шкант 8*30	12 шт.
6		Опора колесная	4 шт.
7		Винт 4*25-для крепления ручки	2 шт.
8		Труба 25 мм круглая L= 218мм	2 шт.
9		Флянец	4 шт.
10		Полкодержатели	8 шт.
11		Саморезы 4*16-для крепления флянцев и опор колесных	48 шт.
12		Петля 4-х шарнирная	4 шт.
13		Затлушка для эксцентрика	8 шт.
14		Шайба пластмассовая-к винтам 4*25	2 шт.
15		Клей ПВА	1 шт.

Комплектующие детали

№ элемента	Наименование	Размеры	Кол-во шт.
1	Бок	444*405	4
2	Перегородка	998*218	1
3	Крышка	998*445	2
4	Крышка	236*445	2
5	Вязка	564*388	2
6	Полка	165*389	2
7	Фальшпанель	444*166	2
8	Фасад рамка	437*160	2
9	Рейка 026	444 мм	4



установка дверей

регулировка по глубине

регулировка боковая

регулировка по высоте