

Инструкция по эксплуатации и уходу за мебелью

Уважаемые покупатели, сохранность мебели и срок ее службы зависит не только от качества материала и изготовления, но также и от правильного ухода за мебелью при ее эксплуатации.

Запрещается:

- ставить мебель около источников тепла (печи, камины, батареи);
- хранить и устанавливать мебель в сырых, непроветриваемых помещениях;
- ставить на рабочие поверхности горячие предметы (без подставки);
 - оставлять без необходимости двери открытыми (во избежание перекосов и деформации конструкции);
- использовать для чистки различные абразивные порошки и пасты;
- протирать поверхность мебели растворителем, кислотами и щелочами (использовать только средства по уходу за мебелью);
- допускать попадание влаги.

Следует:

- Все поверхности мебели оберегать от механических повреждений, от попадание кислот, щелочей, духов, одеколona, растворителей;
- мебель, выпускаемую ООО ПО «РАУС», необходимо эксплуатировать в сухих, проветриваемых помещениях при температуре воздуха от + 10 до +28 градусов С и относительной влажности воздуха 50-70%; мебель боится попадания влаги;
- следует периодически подтягивать гайки, винты, шурупы мебели, имеющие крепления болтами, винтами, шурупами;
- при перемещении мебели ее необходимо освободить от содержимого.

Порядок предъявления претензии по качеству мебели:

1. претензии по некомплектности или качеству мебели должны направляться покупателям непосредственно в магазин, где приобретена мебель с обязательным приложением товарного чека.
2. по дефектам, появившемся из-за несоблюдения покупателем правил эксплуатации и ухода за мебелью, претензии не принимаются.

Гарантии:

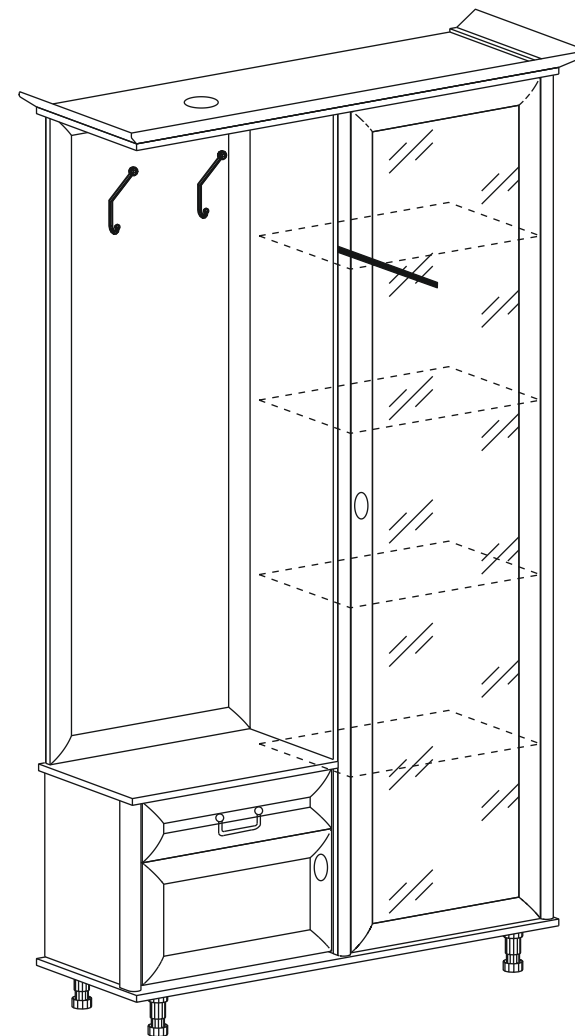
12 месяцев со дня приобретения при предъявлении гарантийного талона по обнаруженным, скрытым производственным дефектам. За механические повреждения, возникшие при транспортировке, установке или неправильной эксплуатации, предприятие ответственности не несет.

инструкция по сборке, эксплуатации и уходу

Прихожая (одно зеркало)

ЯН - 27

2135*1252*435



ООО ПО «РАУС»

(8412) 49-35-55; 69-75-59

Внимание покупателя!

1. Упомянутое изображение фурнитуры дано к каждому изданию.
2. Для фурнитуры в деталях сделаны отверстия.
3. Возможна замена фурнитуры и комплектующих на предприятии.
4. Ввиду непрерывного совершенствования изделия, возможны несущественные изменения конструкции.
5. По истечении 6-ти месяцев проверить и подтягивать всю крепежную фурнитуру.

Комплектующая фурнитура

№	Условное обозначение	Наименование	Кол-во шт.
1		Гвозди для крепления ЛДВП	0,42 к.
2		Евровинт	27 шт.
3		Ручка	2 шт.
4		Саморез 3,5*16-для крепления направляющих	12 шт.
5		Направляющие шариковые 300 мм	1 комплект
6		Винт 4*30-для крепления ручек на ящики	2 шт.
7		Ручка комодная	1 шт.
8		Шкант 8*30	2 шт.
9		Опора регулируемая	4 шт.
10		Стяжка эксцентриксовая	4 шт.
11		Шайба пластмассовая-к винтам 4*25	2 шт.
12		Саморез 4*16-для крепления петель и опор	44 шт.
13		Саморез 4*20 для крепления карниза 015	8 шт.
14		Полкодержатель металл.	13 шт.
15		Разделитель ДВП 548 мм	3 шт.
16		Подставка	1 шт.
17		Винт 4*25 на ручки	2 шт.
18		Стяжка межсекционная 15 мм	4 шт.
19		Вешалка выдвижная на 300 мм	1 шт.
20		Петля 4-х шарнирная Борд внутренняя	6 шт.
21		Шкант 8*50 для крепления рейки 026	14 шт.
22		Крючок металл.	2 шт.
23		Клей ПВА	1 шт.

Комплектующие детали

№	Наименование	Размеры	Кол-во шт.
1	Боковина	2066*355	2
2	Боковина	444*331	1
3	Крышка тумбы	576*375	1
4	Крышка шкафа	1182*400	2
5	Вязка	550*340	1
6	Полка	550*340	3
7	Бок ящика	300*90	2
8	Вязка ящика	480*90	2
9	Фасад рамка зеркало	2000*530	1
10	Фасад рамка	144*530	1
11	Фасад рамка	291*530	1
12	Фасад рамка	1545*560	1
13	Карниз 015	400 мм	2
14	Карниз 015	1182 мм	1
15	Рейка 026	2006 мм	2
16	Рейка 026	444 мм	1
17	ДВП	1130*474	1
18	ДВП	577*520	3
19	ДВП	510*300	1

Присадку боков ящиков под направляющие полного выдвижения необходимо выполнить самостоятельно, согласно приведенной схеме

