

Инструкция по эксплуатации и уходу за мебелью

Уважаемые покупатели, сохранность мебели и срок ее службы зависит не только от качества материала и изготовления, но также и от правильного ухода за мебелью при ее эксплуатации.

Запрещается:

- ставить мебель около источников тепла (печи, камины, батареи);
- хранить и устанавливать мебель в сырых, непроветриваемых помещениях;
- ставить на рабочие поверхности горячие предметы (без подставки);
 - оставлять без необходимости двери открытыми (во избежании перекосов и деформации конструкции);
- использовать для чистки различные абразивные порошки и пасты;
- протирать поверхность мебели растворителем, кислотами и щелочами (использовать только средства по уходу за мебелью);
- допускать попадание влаги.

Следует:

- Все поверхности мебели оберегать от механических повреждений, от попадание кислот, щелочей, духов, одеколona, растворителей;
- мебель, выпускаемую ООО ПО «РАУС», необходимо эксплуатировать в сухих, проветриваемых помещениях при температуре воздуха от + 10 до +28 градусов С и относительной влажности воздуха 50-70%; мебель боится попадания влаги;
- следует периодически подтягивать гайки, винты, шурупы мебели, имеющие крепления болтами, винтами, шурупами;
- при перемещении мебели ее необходимо освободить от содержимого.

Порядок предъявления претензии по качеству мебели:

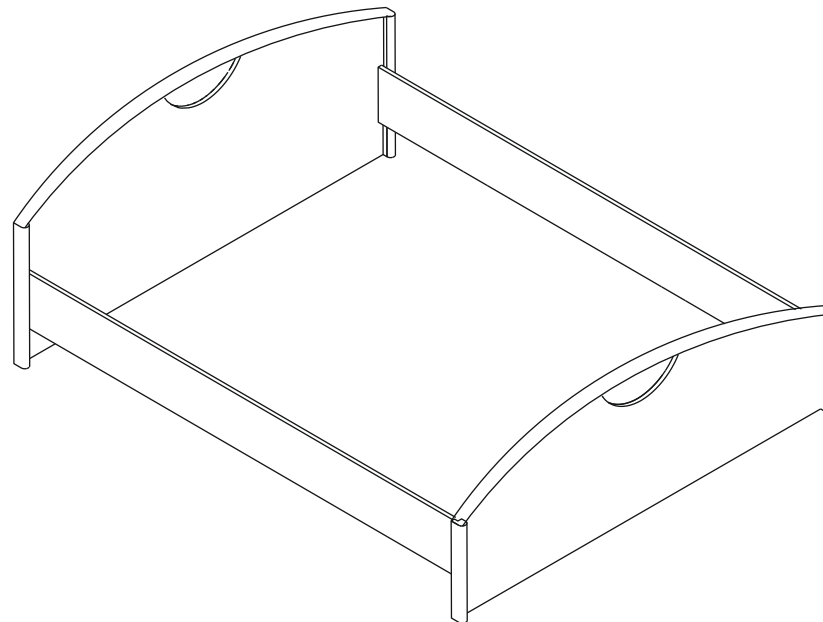
1. претензии по некомплектности или качеству мебели должны направляться покупателям непосредственно в магазин, где приобретена мебель с обязательным приложением товарного чека.
2. по дефектам, появившемся из-за несоблюдения покупателем правил эксплуатации и ухода за мебелью, претензии не принимаются.

Гарантии:

12 месяцев со дня приобретения при предъявлении гарантийного талона по обнаруженным, скрытым производственным дефектам. За механические повреждения, возникшие при транспортировке, установке или неправильной эксплуатации, предприятие ответственности не несет.

инструкция по сборке, эксплуатации и уходу

кровать	ЯННА - 16	860*1786*2070
кровать	ЯННА - 25	860*970*2070
кровать	ЯННА - 29	860*970*2070
кровать	ЯННА - 30	860*1786*2070
кровать	ЯННА - 31	860*1586*2070
кровать	ЯННА - 32	860*1586*2070
кровать	ЯННА - 37	860*1070*2070
кровать	ЯННА - 38	860*1386*2070



ООО ПО «РАУС»
(8412) 49-35-55; 69-75-59

Комплекующие детали кровати под матрац 2000*1600

РН-16, РН-30

№ элемента	Наименование	Размеры	Кол-во шт.
1	Цара	2005*220	2
2	Шиток головной	1680*830	1
3	Шиток ножной	1680*580/370	1
4	Рейка на шиток	1786 мм	2
5	Рейка Ø26	491/370мм	2
6	Рейка Ø26	741 мм	2

Комплекующие детали кровати под матрац 2000*1200

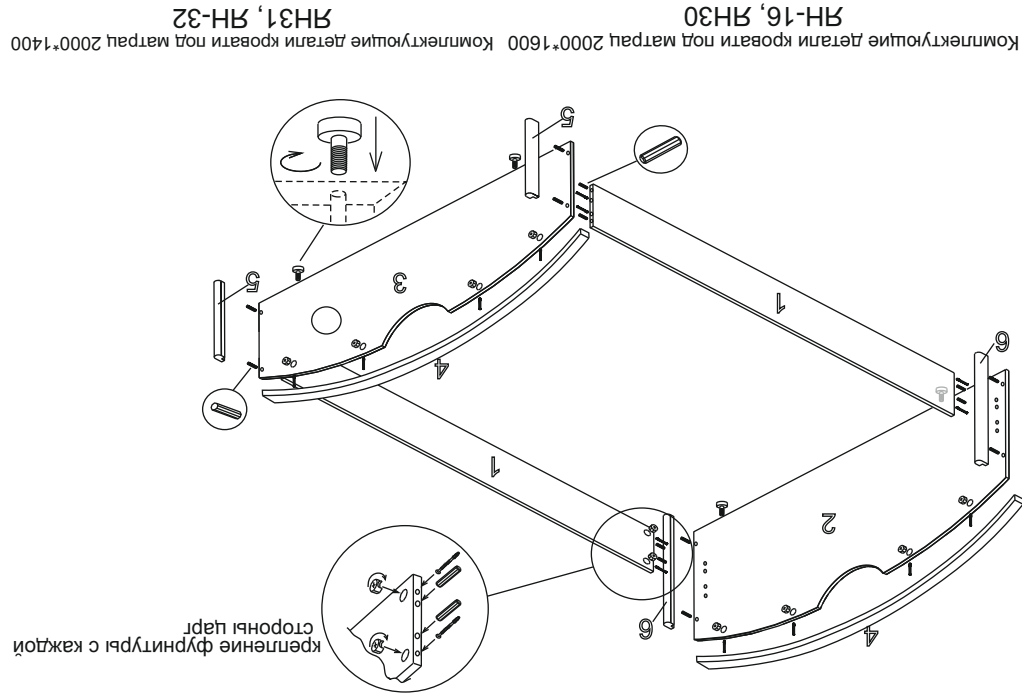
РН-38

№ элемента	Наименование	Размеры	Кол-во шт.
1	Цара	2005*220	2
2	Шиток головной	1280*830	1
3	Шиток ножной	1280*370	1
4	Рейка на шиток	1386 мм	2
5	Рейка Ø26	741 мм	2
6	Рейка Ø26	370 мм	2

Комплекующие детали кровати под матрац 2000*900

РН-37

№ элемента	Наименование	Размеры	Кол-во шт.
1	Цара	2005*220	2
2	Шиток головной	980*838	1
3	Шиток ножной	980*370	1
4	Рейка на шиток	1070 мм	2
5	Рейка Ø26	370 мм	2
6	Рейка Ø26	805 мм	2



Внимание покупателя!

1. Упомянутое изображение фурнитуры дано к каждому изделию.
2. Для фурнитуры в деталях сделаны отверстия.
3. Возможна замена фурнитуры и комплекующих на предприятии.
4. Ввиду непрерывного совершенствования изделия, возможны несущественные изменения конструкции.
5. По истечении 6-ти месяцев проверить и подтягивать всю крепежную фурнитуру.

Комплекующая фурнитура кровати РН-16,30 под матрац 2000*1600,
РН-31,32 под матрац 2000*1400,
РН-38 под матрац 2000*1200

№ элемента	Условное обозначение	Наименование	Колличество
1		Шкант 8*50 для крепления рейки Ø26	10 шт.
2		Шкант 8*30 для крепления царп	8 шт.
3		Подпятник регулируемый	4 шт.
4		Стяжка эксцентриковая	4 шт.
5		Клей ПВА	1 шт.

Комплекующая фурнитура кровати РН-25, 29 под матрац 2000*800
РН-37 под матрац 2000*900

№ элемента	Условное обозначение	Наименование	Колличество
1		Шкант 8*50 для крепления рейки Ø26	12 шт/10шт.
2		Шкант 8*30 для крепления царп	8 шт.
3		Подпятник регулируемый	4 шт.
4		Стяжка эксцентриковая	14 шт.
5		Клей ПВА	1 шт.

Комплекующие детали кровати под матрац 2000*800
РН-25, РН-29

№ элемента	Наименование	Размеры	Кол-во шт.
1	Цара	2005*220	2
2	Шиток головной	880*830	1
3	Шиток ножной	880*580/370	1
4	Рейка на шиток	970 мм	2
5	Рейка Ø26	555/370 мм	2
6	Рейка Ø26	805 мм	2