

Инструкция по эксплуатации и уходу за мебелью

Уважаемые покупатели, сохранность мебели и срок ее службы зависит не только от качества материала и изготовления, но также и от правильного ухода за мебелью при ее эксплуатации.

Запрещается:

- ставить мебель около источников тепла (печи, камины, батареи);
- хранить и устанавливать мебель в сырых, непроветриваемых помещениях;
- ставить на рабочие поверхности горячие предметы (без подставки);
 - оставлять без необходимости двери открытыми (во избежании перекосов и деформации конструкции);
- использовать для чистки различные абразивные порошки и пасты;
- протирать поверхность мебели растворителем, кислотами и щелочами (использовать только средства по уходу за мебелью);
- допускать попадание влаги.

Следует:

- Все поверхности мебели оберегать от механических повреждений, от попадание кислот, щелочей, духов, одеколona, растворителей;
- мебель, выпускаемую ООО ПО «РАУС», необходимо эксплуатировать в сухих, проветриваемых помещениях при температуре воздуха от + 10 до +28 градусов С и относительной влажности воздуха 50-70%; мебель боится попадания влаги;
- следует периодически подтягивать гайки, винты, шурупы мебели, имеющие крепления болтами, винтами, шурупами;
- при перемещении мебели ее необходимо освободить от содержимого.

Порядок предъявления претензии по качеству мебели:

1. претензии по некомплектности или качеству мебели должны направляться покупателям непосредственно в магазин, где приобретена мебель с обязательным приложением товарного чека.
2. по дефектам, появившемся из-за несоблюдения покупателем правил эксплуатации и ухода за мебелью, претензии не принимаются.

Гарантии:

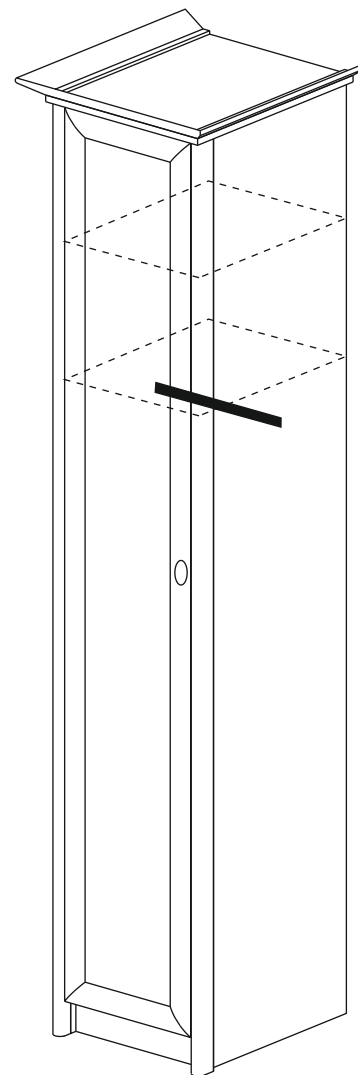
12 месяцев со дня приобретения при предъявлении гарантийного талона по обнаруженным, скрытым производственным дефектам. За механические повреждения, возникшие при транспортировке, установке или неправильной эксплуатации, предприятие ответственности не несет.

инструкция по сборке, эксплуатации и уходу

Шкаф для одежды

ЯН - 02

2295*516*580



ООО ПО «РАУС»

(8412) 49-35-55; 69-75-59

Внимание покупателя!

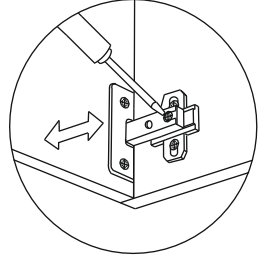
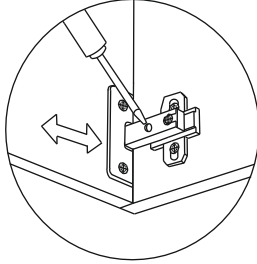
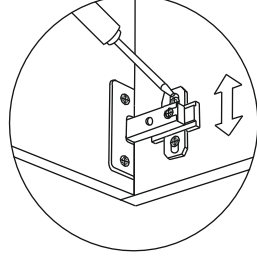
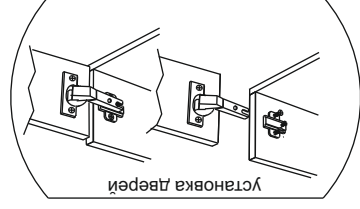
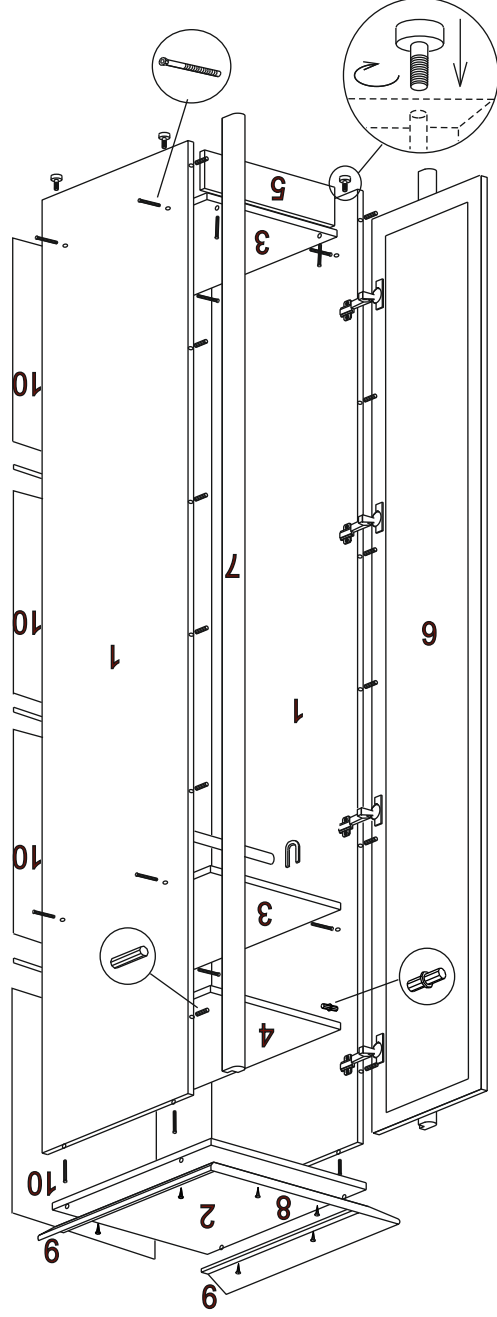
1. Упрощенное изображение фурнитуры дано к каждому изделию.
2. Для фурнитуры в деталях сделаны отверстия.
3. Возможна замена фурнитуры и комплектующих на предприятии.
4. Ввиду непрерывного совершенствования изделия, возможны несущественные изменения конструкции.
5. По истечении 6-ти месяцев проверять и подтягивать всю крепежную фурнитуру.

Комплектуемая фурнитура

№ элемента	Условное обозначение	Наименование	Количество
1		Гвозди-для крепления ЛДВП	0,032 кг.
2		Евровинт	14 шт.
3		Саморез 4*16	22 шт.
4		Шкант 8*50	12 шт.
5		Ручка	1 шт.
6		Петля 4-х шарнирная	4 шт.
7		Полкодержатель металлич.	4 шт.
8		Винт 4*25-для крепления ручки	1 шт.
9		Скалка металлич. овальная 366 мм.	1 шт.
10		Разделитель ЛДВП 373 мм	3 шт.
11		Саморез 4*20-для крепления рейки 015	6 шт.
12		Подпятник регулируемый	4 шт.
13		Скалкодержатель металлич. овальный	2 шт.
14		Шайба пластм. к ручкам 4 мм	1 шт.
15		Клей ПВА	1 шт.

Комплектующие детали

№ элемента	Наименование	Размеры	Кол-во шт.
1	Бок	2234*500	2
2	Крышка	446*544	1
3	Вязка	374*500	2
4	Полка	374*500	1
5	Цоколь	374*90	1
6	Фасад рамка	2141*370	1
7	Рейка 026	2234 мм	2
8	Карниз 015	446 мм	1
9	Карниз 015	544 мм	2
10	ДВП	540*405	4



Гвозди 2*25 используются для крепления ДВП, саморезами 4*16 крепятся петли. Если несколько модулей устанавливаются рядом, их необходимо стянуть между собой межсекционными стяжками 25 мм, просверлив самостоятельно отверстия диаметром 5 мм в производственных местах.