

Инструкция по эксплуатации и уходу за мебелью

Уважаемые покупатели, сохранность мебели и срок ее службы зависит не только от качества материала и изготовления, но также и от правильного ухода за мебелью при ее эксплуатации.

Запрещается:

- ставить мебель около источников тепла (печи, камины, батареи);
- хранить и устанавливать мебель в сырых, непроветриваемых помещениях;
- ставить на рабочие поверхности горячие предметы (без подставки);
- оставлять без необходимости двери открытыми (во избежание перекосов и деформации конструкции);
- использовать для чистки различные абразивные порошки и пасты;
- протирать поверхность мебели растворителем, кислотами и щелочами (использовать только средства по уходу за мебелью);
- допускать попадание влаги.

Следует:

- Все поверхности мебели оберегать от механических повреждений, от попадание кислот, щелочей, духов, одеколona, растворителей;
- мебель, выпускаемую ООО ПО «РАУС», необходимо эксплуатировать в сухих, проветриваемых помещениях при температуре воздуха от + 10 до +28 градусов С и относительной влажности воздуха 50-70%; мебель боится попадания влаги;
- следует периодически подтягивать гайки, винты, шурупы мебели, имеющие крепления болтами, винтами, шурупами;
- при перемещении мебели ее необходимо освободить от содержимого.

Порядок предъявления претензии по качеству мебели:

1. претензии по некомплектности или качеству мебели должны направляться покупателям непосредственно в магазин, где приобретена мебель с обязательным приложением товарного чека.
2. по дефектам, появившемся из-за несоблюдения покупателем правил эксплуатации и ухода за мебелью, претензии не принимаются.

Гарантии:

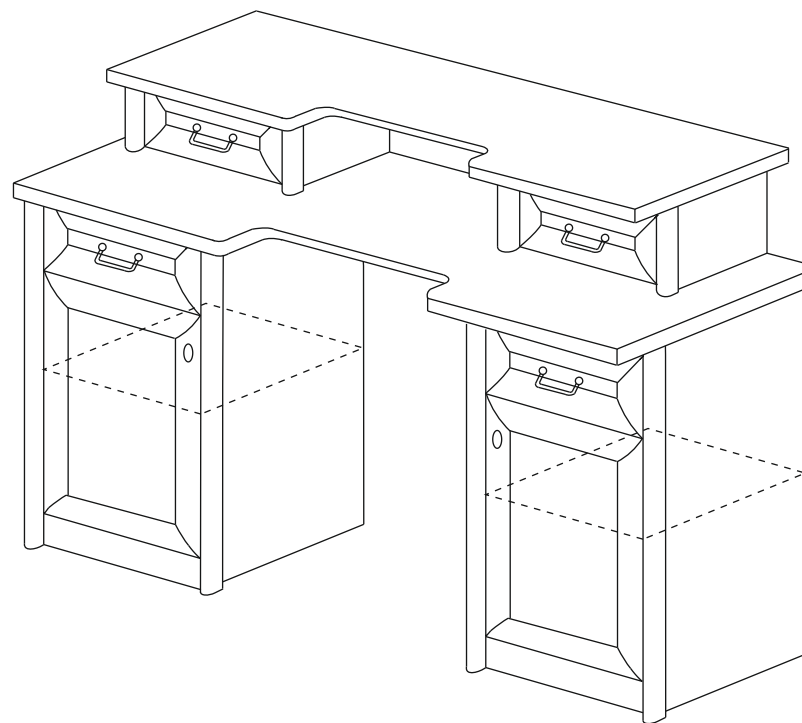
12 месяцев со дня приобретения при предъявлении гарантийного талона по обнаруженным, скрытым производственным дефектам. За механические повреждения, возникшие при транспортировке, установке или неправильной эксплуатации, предприятие ответственности не несет.

инструкция по сборке, эксплуатации и уходу

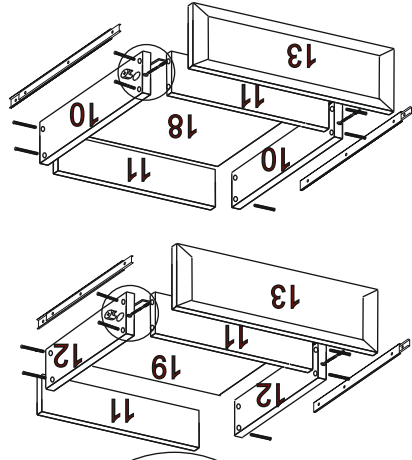
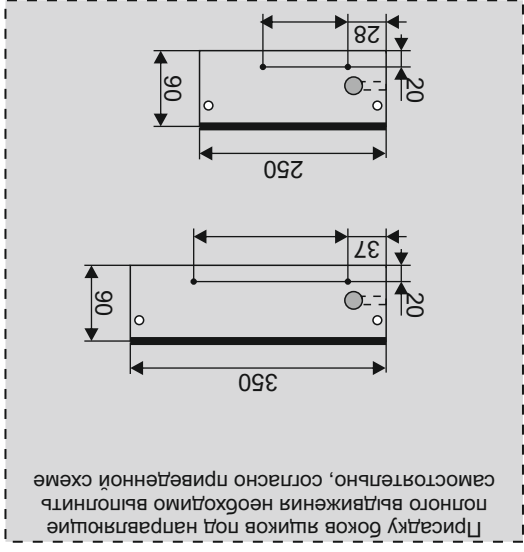
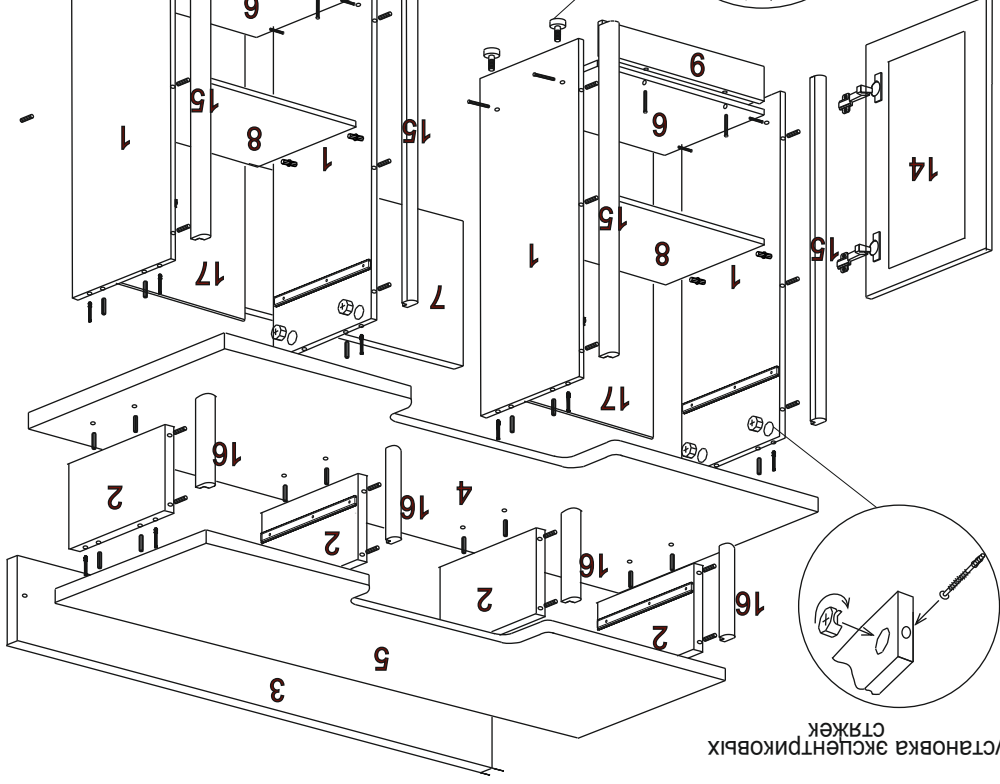
Стол туалетный

ЯН - 33

927*1200*470



ООО ПО «РАУС»
(8412) 49-35-55; 69-75-59



Комплекующая фурнитура

№ элемента	Условное обозначение	Наименование	Количество
1		гвозди	0,044 кг.
2		Евровинт	44 шт.
3		Ручка комодная	4 шт.
4		Саморез 3,5*16-для крепления направляющих	48 шт.
5		Направляющие 250 мм	2комплекта
6		Направляющие 350 мм	2комплекта
7		Винт 4*35-для крепления ручки комодной	8 шт.
8		Шкант 50 мм	20шт.
9		Шкант 30 мм	16 шт.
10		Опора регулируемая	8шт.
11		Стяжка эксцентриковая	24шт.
12		Шайба пружинная-к винтам 4*35	10шт.
13		Петля 4шарн.борта внутрен.	4 шт.
14		Ручка	2 шт.
15		Винт 4*25-пояи на ручки	2 шт.
16		Саморез 4*16	16 шт.
17		Полкодержатель мет.	8 шт.
18		Клей ПВА	1 шт.

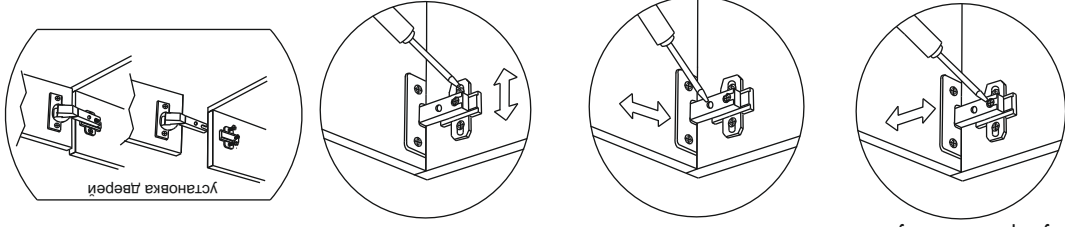
Комплекующие детали

№ элемента	Наименование	Размеры	Кол-во шт.
1	Бок	735*377	4
2	Бок	150*260	4
3	Бок	150*1108	1
4	Крышка	1200*470	1
5	Крышка	1140*320	1
6	Вязка	239*377	2
7	Фальш-вязка	626*300	1
8	Полка	239*90	2
9	Цоколь	239*90	2
10	Бок-ящик	350*90	4
11	Вязка ящик	181*90	8
12	Бок-ящика	250*90	4
13	Фасад-рамка	144*235	4
14	Фасад-рамка	495*235	2
15	Рейка 026	735	4
16	Рейка 026	150	4
17	ДВП	655*270	2
18	ДВП	350*212	2
19	ДВП	250*212	2

Внимание покупателя!

1. Упомянутое изображение фурнитуры дано к каждому изделию.
2. Для фурнитуры в деталях сделаны отверстия.
3. Возможна замена фурнитуры и комплекующих на предприятии.
4. Ввиду непрерывного совершенствования изделия, возможны несущественные изменения конструкции.
5. По истечении 6-ти месяцев проверить и подтягивать всю крепежную фурнитуру.

регулировка по глубине регулировка боковая регулировка по высоте



установка дверей