

## Инструкция по эксплуатации и уходу за мебелью

Уважаемые покупатели, сохранность мебели и срок ее службы зависит не только от качества материала и изготовления, но также и от правильного ухода за мебелью при ее эксплуатации.

### Запрещается:

- ставить мебель около источников тепла (печи, камины, батареи);
- хранить и устанавливать мебель в сырых, непроветриваемых помещениях;
- ставить на рабочие поверхности горячие предметы (без подставки);
  - оставлять без необходимости двери открытыми (во избежании перекосов и деформации конструкции);
- использовать для чистки различные абразивные порошки и пасты;
- протирать поверхность мебели растворителем, кислотами и щелочами (использовать только средства по уходу за мебелью);
- допускать попадание влаги.

### Следует:

- Все поверхности мебели оберегать от механических повреждений, от попадание кислот, щелочей, духов, одеколona, растворителей;
- мебель, выпускаемую ООО ПО «РАУС», необходимо эксплуатировать в сухих, проветриваемых помещениях при температуре воздуха от + 10 до +28 градусов С и относительной влажности воздуха 50-70%; мебель боится попадания влаги;
- следует периодически подтягивать гайки, винты, шурупы мебели, имеющие крепления болтами, винтами, шурупами;
- при перемещении мебели ее необходимо освободить от содержимого.

Порядок предъявления претензии по качеству мебели:

1. претензии по некомплектности или качеству мебели должны направляться покупателям непосредственно в магазин, где приобретена мебель с обязательным приложением товарного чека.
2. по дефектам, появившемся из-за несоблюдения покупателем правил эксплуатации и ухода за мебелью, претензии не принимаются.

### Гарантии:

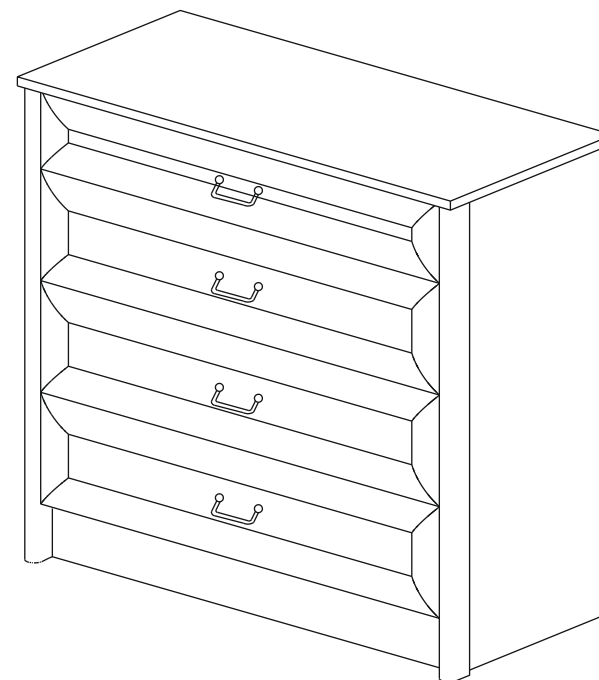
12 месяцев со дня приобретения при предъявлении гарантийного талона по обнаруженным, скрытым производственным дефектам. За механические повреждения, возникшие при транспортировке, установке или неправильной эксплуатации, предприятие ответственности не несет.

## инструкция по сборке, эксплуатации и уходу

Комод

**ЯН - 20**

863\*937\*420



ООО ПО «РАУС»

(8412) 49-35-55; 69-75-59

1. Упрощенное изображение фурнитуры дано к каждому изделию.
2. Для фурнитуры в делях сделаны отверстия.
3. Возможна замена фурнитуры и комплектующих на предприятии.
4. Ввиду непрерывного совершенствования изделия, возможны несущественные изменения конструкции.
5. По истечении 6-ти месяцев проверить и подтягивать всю крепежную фурнитуру.

### Внимание покупателя!

### Комплектующая фурнитура

№ элемента	Условное обозначение	Наименование	Кол-во шт.
1		гвозди-для крепления ЛДВП	0,074 кг.
2		Евровинт	34 шт.
3		Ручка комодная	4 шт.
4		Саморез 3,5*16-для крепления направляющих	48 шт.
5		Ролик-направляющий ДВП 865 мм	1 шт.
6		Направляющие шариковые 350 мм	4 комплекта
7		Винт 4*30-для крепления ручки комодной	2 шт.
8		Винт 4*35-для крепления ручки комодной	6 шт.
9		Шкант 8*50	6 шт.
10		Шкант 8*30	4 шт.
11		Подпятник перилуверный	4 шт.
12		Стяжка эксцентриковая	12 шт.
13		Клей ПВА	1 шт.

### Комплектующие детали

№ элемента	Наименование	Размеры	Кол-во шт.
1	Бок	837*377	2
2	Крышка	937*420	1
3	Вязка	867*377	1
4	Цоколь	867*90	1
5	Бок ящика	350*90	2
6	Вязка ящика	811*90	2
7	Бок ящика	350*140	6
8	Вязка ящика	811*140	6
9	Фасад рамка	144*863	1
10	Фасад рамка	197*863	3
11	Рейка 026	837 мм	2
12	ДВП	895*380	2
13	ЛДВП	840*345	4

