

Инструкция по эксплуатации и уходу за мебелью

Уважаемые покупатели, сохранность мебели и срок ее службы зависит не только от качества материала и изготовления, но также и от правильного ухода за мебелью при ее эксплуатации.

Запрещается:

- ставить мебель около источников тепла (печи, камины, батареи);
- хранить и устанавливать мебель в сырых, непроветриваемых помещениях;
- ставить на рабочие поверхности горячие предметы (без подставки);
 - оставлять без необходимости двери открытыми (во избежание перекосов и деформации конструкции);
- использовать для чистки различные абразивные порошки и пасты;
- протирать поверхность мебели растворителем, кислотами и щелочами (использовать только средства по уходу за мебелью);
- допускать попадание влаги.

Следует:

- Все поверхности мебели оберегать от механических повреждений, от попадание кислот, щелочей, духов, одеколona, растворителей;
- мебель, выпускаемую ООО ПО «РАУС», необходимо эксплуатировать в сухих, проветриваемых помещениях при температуре воздуха от + 10 до +28 градусов С и относительной влажности воздуха 50-70%; мебель боится попадания влаги;
- следует периодически подтягивать гайки, винты, шурупы мебели, имеющие крепления болтами, винтами, шурупами;
- при перемещении мебели ее необходимо освободить от содержимого.

Порядок предъявления претензии по качеству мебели:

1. претензии по некомплектности или качеству мебели должны направляться покупателям непосредственно в магазин, где приобретена мебель с обязательным приложением товарного чека.
2. по дефектам, появившемся из-за несоблюдения покупателем правил эксплуатации и ухода за мебелью, претензии не принимаются.

Гарантии:

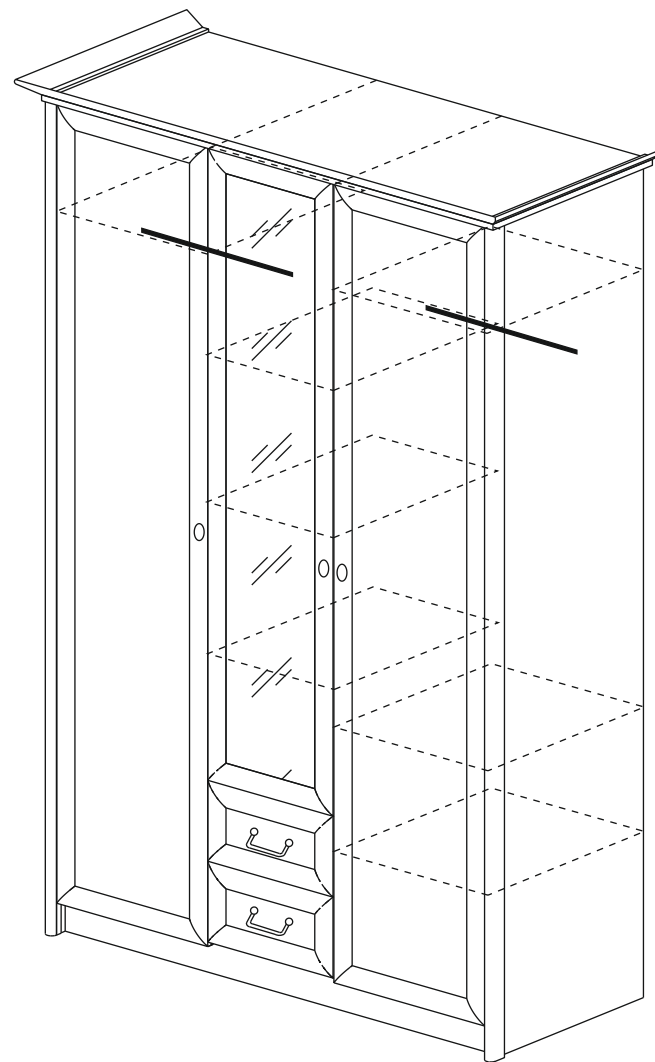
12 месяцев со дня приобретения при предъявлении гарантийного талона по обнаруженным, скрытым производственным дефектам. За механические повреждения, возникшие при транспортировке, установке или неправильной эксплуатации, предприятие ответственности не несет.

инструкция по сборке, эксплуатации и уходу

Шкаф 3-х створчатый (одно зеркало)

ЯН - 05

2295*1555*660



ООО ПО «РАУС»

(8412) 49-35-55; 69-75-59

Внимание покупателей!

1. Упрощенное изображение фурнитуры дано к каждому изданию.
2. Для фурнитуры в деталях сделаны отверстия.
3. Возможна замена фурнитуры и комплектующих на предприятии.
4. Ввиду непрерывного совершенствования изделия, возможны несущественные изменения конструкции.
5. По истечении 6-ти месяцев проверять и подтягивать всю крепежную фурнитуру.

Комплектующая фурнитура

№	Условное обозначение	Наименование	Количество
1		Гвозди для крепления ЛДВП	52 шт.
2		Евровинт	24 шт.
3		Саморез 3,5*16 для крепления направляющих	12 шт.
4		Шкант 8*50	3 шт.
5		Вязка	500*580
6		Вязка	383*580
7		Полка	500*540
8		Полка	383*540
9		Цоколь	1415*90
10		Вязка ящичка	500*140
11		Вязка ящичка	325*140
12		Фасад рамка	2141*497
13		Фасад рамка зеркало	1701*412
14		Фасад рамка	217*412
15		Рейка 026	2234 мм
16		Карниз 015	1485 мм
17		Карниз 015	625 мм
18		ДВП	1445*540
19		ЛДВП	500*355
9		Полкодержатель металл.	16 шт.
10		Винт 4*25-для крепления ручки	3 шт.
11		Штанга металл. овалная 492 мм.	2 шт.
12		Разделитель ДВП 498 мм	6 шт.
13		Разделитель ДВП 380 мм	3 шт.
14		Саморез 4*20-для крепления карниза 015	8 шт.
15		Подпятник регулируемый	6 шт.
16		Штангодержатель металл. овалный	4 шт.
17		Направляющие шариковые 500 мм	2 комплекта
18		Саморез 4*16	56 шт.
19		Винт 4*35-для крепления ручки комодной	4 шт.
20		Стяжка эксцентриксовая	4 шт.
21		Шайба пластмассовая-к винтам 4*35	4 шт.
22		Клей ПВА	1 шт.

Комплектующие детали

№ элемента	Наименование	Размеры	Кол-во шт.
1	Бок	2234*580	2
2	Бок	2128*580	2
3	Крышка	1485*625	1
4	Вязка	1415*580	1
5	Вязка	500*580	2
6	Вязка	383*580	2
7	Полка	500*540	2
8	Полка	383*540	2
9	Цоколь	1415*90	1
10	Бок. ящичка	500*140	4
11	Вязка ящичка	325*140	4
12	Фасад рамка	2141*497	2
13	Фасад рамка зеркало	1701*412	1
14	Фасад рамка	217*412	2
15	Рейка 026	2234 мм	2
16	Карниз 015	1485 мм	1
17	Карниз 015	625 мм	2
18	ДВП	1445*540	4
19	ЛДВП	500*355	2

