

## Инструкция по эксплуатации и уходу за мебелью

Уважаемые покупатели, сохранность мебели и срок ее службы зависит не только от качества материала и изготовления, но также и от правильного ухода за мебелью при ее эксплуатации.

### Запрещается:

- ставить мебель около источников тепла (печи, камины, батареи);
- хранить и устанавливать мебель в сырых, непроветриваемых помещениях;
- ставить на рабочие поверхности горячие предметы (без подставки);
  - оставлять без необходимости двери открытыми (во избежании перекосов и деформации конструкции);
- использовать для чистки различные абразивные порошки и пасты;
- протирать поверхность мебели растворителем, кислотами и щелочами (использовать только средства по уходу за мебелью);
- допускать попадание влаги.

### Следует:

- Все поверхности мебели оберегать от механических повреждений, от попадание кислот, щелочей, духов, одеколона, растворителей;
- мебель, выпускаемую ООО ПО «РАУС», необходимо эксплуатировать в сухих, проветриваемых помещениях при температуре воздуха от + 10 до +28 градусов С и относительной влажности воздуха 50-70%; мебель боится попадания влаги;
- следует периодически подтягивать гайки, винты, шурупы мебели, имеющие крепления болтами, винтами, шурупами;
- при перемещении мебели ее необходимо освободить от содержимого.

Порядок предъявления претензии по качеству мебели:

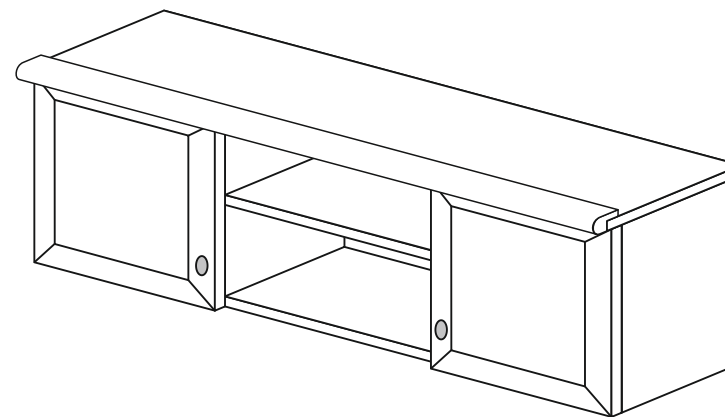
1. претензии по некомплектности или качеству мебели должны направляться покупателям непосредственно в магазин, где приобретена мебель с обязательным приложением товарного чека.
2. по дефектам, появившемся из-за несоблюдения покупателем правил эксплуатации и ухода за мебелью, претензии не принимаются.

### Гарантии:

12 месяцев со дня приобретения при предъявлении гарантийного талона по обнаруженным, скрытым производственным дефектам. За механические повреждения, возникшие при транспортировке, установке или неправильной эксплуатации, предприятие ответственности не несет.

## инструкция по сборке, эксплуатации и уходу

Антресоль	<b>ЯН - 42</b>	467*1650*390
Антресоль	<b>ЯН - 43</b>	467*1850*390
Антресоль	<b>ЯН - 44</b>	467*2050*390
Антресоль	<b>ЯН - 52</b>	467*1250*390
Антресоль	<b>ЯН - 53</b>	467*1450*390



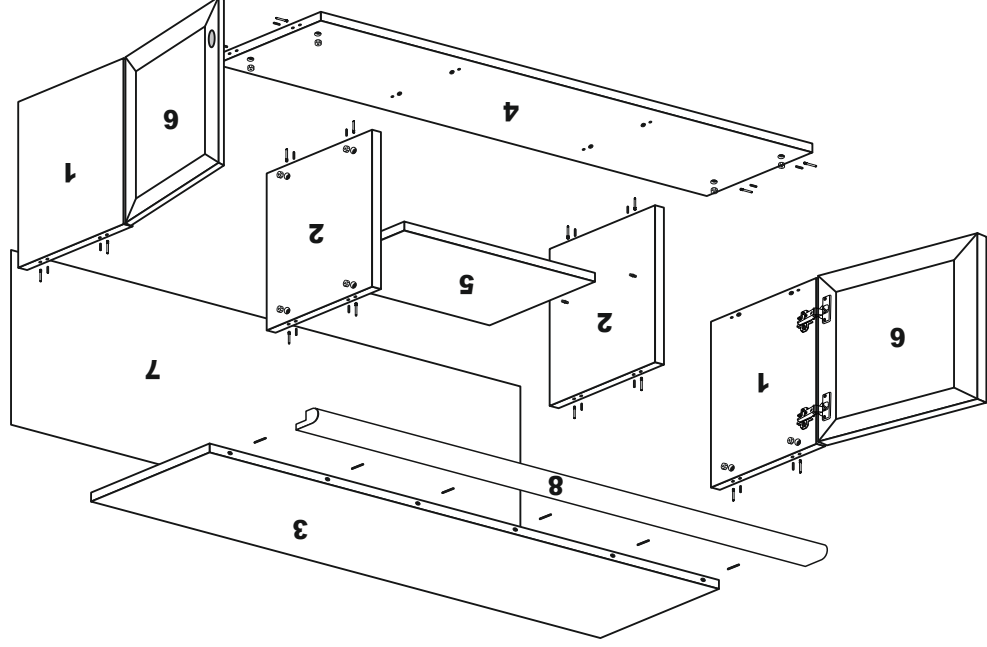
ООО ПО «РАУС»  
(8412) 49-35-55; 69-75-59

### Внимание покупателя!

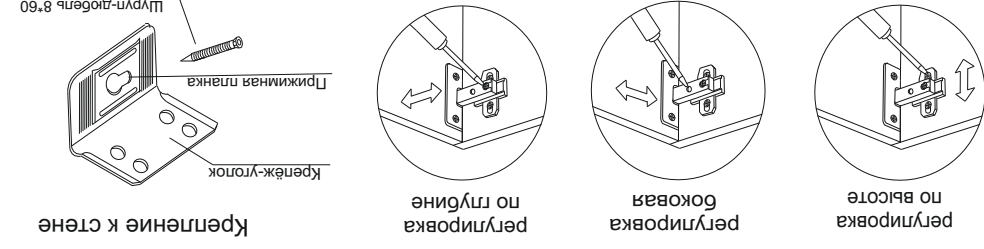
1. Упрощенное изображение фурнитуры дано к каждому изданию.
2. Для фурнитуры в деталях сделаны отверстия.
3. Возможна замена фурнитуры и комплектующих на предприятии.
4. Ввиду непрерывного совершенствования изделия, возможны несущественные изменения конструкции.
5. По истечении 6-ти месяцев поверять и подтягивать всю крепежную фурнитуру.

### Комплектующая фурнитура

№ элемента	Условное обозначение	Наименование	Количество	
			0,024 кг.	4 шт.
1		Петля 2*25	0,024 кг.	4 шт.
2		Петля 4 шарн. накладная	4 шт.	4 шт.
3		Саморез 4*16	24 шт.	24 шт.
4		Полкодержатель	4 шт.	4 шт.
5		Стяжка межсекц. 25 мм.	8 шт.	8 шт.
6		Ручка	2 шт.	2 шт.
7		Винт 4*25 - на ручки	2 шт.	2 шт.
8		Шайба пластм. к ручкам 4 мм	2 шт.	2 шт.
9		Стяжка эксцентриксовая	16 шт.	16 шт.
10		Шкант 30 мм	16 шт.	16 шт.
11		Заглушка для эксцентрика	16 шт.	16 шт.
12		Шкант 50 мм	6 шт.	4 шт.
13		Клей ПВА	1 шт.	1 шт.
14		Крепёж-уголок	4 шт.	4 шт.



### Крепление к стене



Гвозди 2\*25 используются для крепления ДВП, саморезами 4\*16 крепятся петли. Если несколько модулей устанавливаются рядом, их необходимо стянуть между собой межсекционными стяжками 25 мм, просверлив самостоятельно отверстия диаметром 5 мм в производных местах. К верхней крышке приворачивается уголок, сверлом 8 мм просверливается отверстие через уголок в задней стенке шкафа, в стене на глубину 60 мм. Через прижимную планку шпунтом-дубелем секция крепится к стене, уголок закрывается заглушкой. На боковые стенки приворачиваются навесы, к стене крепится монтажная планка, производится регулировка модуля по уровню, навес закрывается заглушкой.

№ элемента	Наименование	Размеры						Ком-во шт.
		РН-42	РН-43	РН-44	РН-52	РН-53	Размеры	
1	Бок антресоли	440*335	440*335	440*335	440*335	440*335	2	
2	Бок антресоли	424*335	424*335	424*335	424*335	424*335	2	
3	Крышка	1650*355	1850*355	2050*355	1250*355	1450*355	1	
4	Вязка	1618*335	1818*335	2018*335	1218*335	1418*335	1	
5	Полка	618*335	818*335	1018*335	400*335	600*335	1	
6	Фасад рамка	437*513	437*513	437*513	437*422	437*422	2	
7	ДВП	1645*452	1845*452	2045*452	1245*452	1445*452	1	
8	Рейка 026	1650 мм	1850 мм	2050 мм	1250 мм	1450 мм	1	

### Комплектующие детали