

Инструкция по эксплуатации и уходу за мебелью

Уважаемые покупатели, сохранность мебели и срок ее службы зависит не только от качества материала и изготовления, но также и от правильного ухода за мебелью при ее эксплуатации.

Запрещается:

- ставить мебель около источников тепла (печи, камины, батареи);
- хранить и устанавливать мебель в сырых, непроветриваемых помещениях;
- ставить на рабочие поверхности горячие предметы (без подставки);
 - оставлять без необходимости двери открытыми (во избежании перекосов и деформации конструкции);
- использовать для чистки различные абразивные порошки и пасты;
- протирать поверхность мебели растворителем, кислотами и щелочами (использовать только средства по уходу за мебелью);
- допускать попадание влаги.

Следует:

- Все поверхности мебели оберегать от механических повреждений, от попадание кислот, щелочей, духов, одеколona, растворителей;
- мебель, выпускаемую ООО ПО «РАУС», необходимо эксплуатировать в сухих, проветриваемых помещениях при температуре воздуха от + 10 до +28 градусов С и относительной влажности воздуха 50-70%; мебель боится попадания влаги;
- следует периодически подтягивать гайки, винты, шурупы мебели, имеющие крепления болтами, винтами, шурупами;
- при перемещении мебели ее необходимо освободить от содержимого.

Порядок предъявления претензии по качеству мебели:

1. претензии по некомплектности или качеству мебели должны направляться покупателям непосредственно в магазин, где приобретена мебель с обязательным приложением товарного чека.
2. по дефектам, появившемся из-за несоблюдения покупателем правил эксплуатации и ухода за мебелью, претензии не принимаются.

Гарантии:

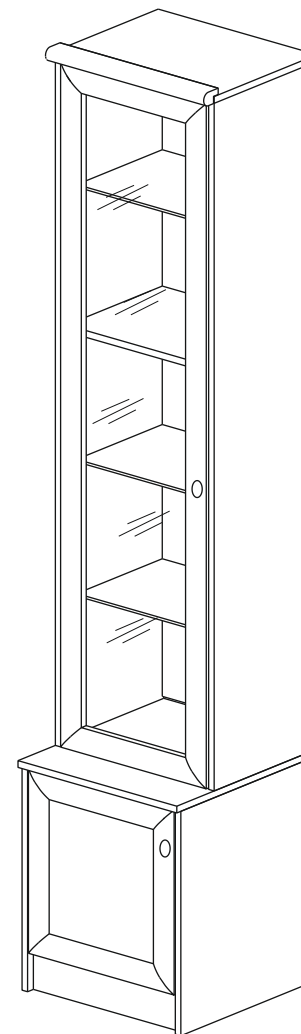
12 месяцев со дня приобретения при предъявлении гарантийного талона по обнаруженным, скрытым производственным дефектам. За механические повреждения, возникшие при транспортировке, установке или неправильной эксплуатации, предприятие ответственности не несет.

инструкция по сборке, эксплуатации и уходу

Шкаф для посуды (одно стекло)

ЯН - 13

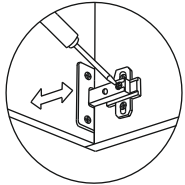
2210*460*484



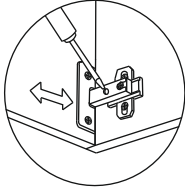
ООО ПО «РАУС»

(8412) 49-35-55; 69-75-59

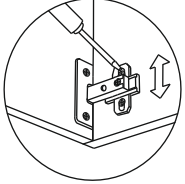
регуловка по глубине



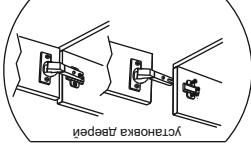
регуловка боковая



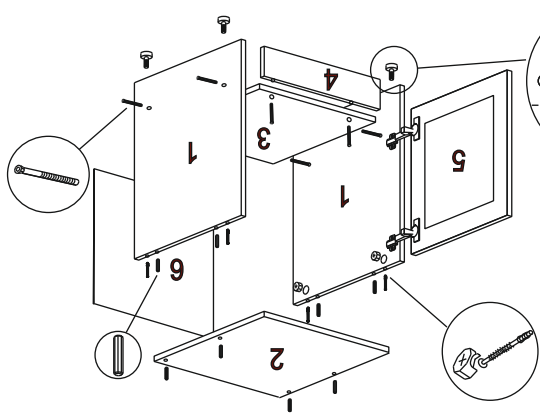
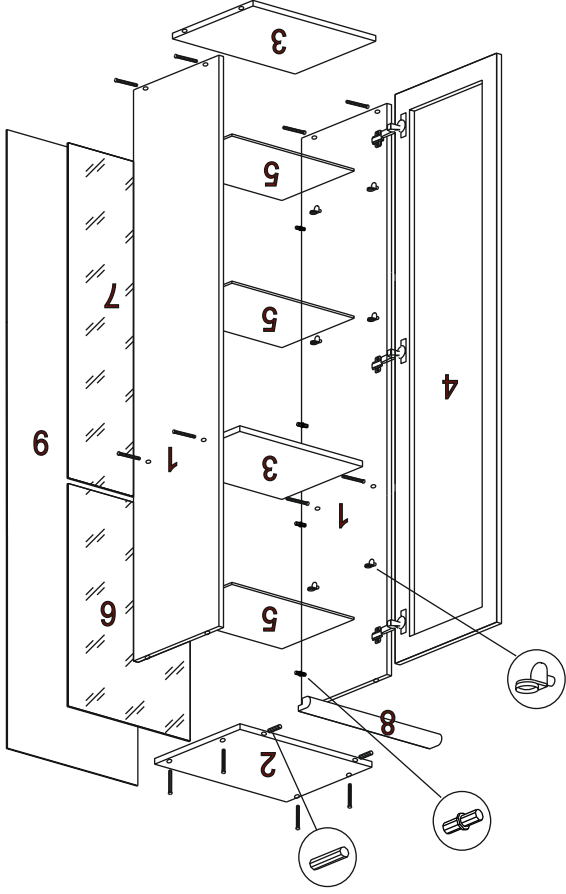
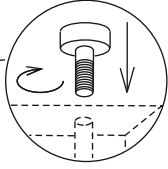
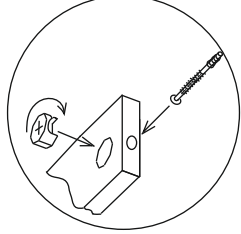
регуловка по высоте



установка дверей



установка эксцентровых
стяжек



Пвозди 2*25 используются для крепления ДВП, саморезами 4*16 крепятся петли. Если несколько модулей устанавливаются рядом, их необходимо стянуть между собой межсекционными стяжками 25 мм, просверлив самостоятельно отверстия диаметром 5 мм в произвольных местах

Внимание покупателя!

1. Упомянутое изображение фурнитуры дано к каждому изделию
2. Для фурнитуры в деталях сделаны отверстия.
3. Возможна замена фурнитуры и комплектующих на предприятии.
4. Ввиду непрерывного совершенствования изделия, возможны изменения конструкции.
5. По истечении 6-ти месяцев повернуть и подтягивать всю крепежную фурнитуру.

Комплекующая фурнитура

№ элемента	Условное обозначение	Наименование	Количество
1		гвозди-для крепления ДВП	0,038 к.
2		Евровинт	18 шт.
3		Саморез 4*16	20 шт.
4		Шкант 8*50	2 шт.
5		Ручка	2 шт.
6		Петля 4-х шарнирная Бордвд внутренняя	5 шт.
7		Полкодержатель-для фиксирования зеркала	8 шт.
8		Винт 4*25-для крепления ручки	2 шт.
9		Стяжка межсекционная 25 мм	10 шт.
10		Шайба пластмассовая- к винтам 4*25	2 шт.
11		Полкодержатель металлич. с силиконом	12 шт.
12		Шкант 8*30	8 шт.
13		Подпятник регулируемый	4 шт.
14		Стяжка эксцентровкая	4 шт.
15		Клей ПВА	1 шт.

Комплекующие детали верхней секции

№ элемента	Наименование	Размеры	Кон-во шт.
1	Бок	1624*355	2
2	Крышка	460*355	1
3	Вязка	428*335	2
4	Фасадная рамка	1618*422	1
5	Стеклопалка	426*320	3
6	Зеркало (опция)	633*425	1
7	Зеркало (опция)	953*425	1
8	Рейка 026	460 мм	1
9	ДВП	1645*455	1

Комплекующие детали нижней секции

№ элемента	Наименование	Размеры	Кон-во шт.
1	Бок	530*470	2
2	Крышка	460*484	1
3	Вязка	428*450	1
4	Цоколь	428*90	1
5	Фасадная рамка	437*422	1
6	ДВП	455*450	1