

Инструкция по эксплуатации и уходу за мебелью

Уважаемые покупатели, сохранность мебели и срок ее службы зависит не только от качества материала и изготовления, но также и от правильного ухода за мебелью при ее эксплуатации.

Запрещается:

- ставить мебель около источников тепла (печи, камины, батареи);
- хранить и устанавливать мебель в сырых, непроветриваемых помещениях;
- ставить на рабочие поверхности горячие предметы (без подставки);
 - оставлять без необходимости двери открытыми (во избежании перекосов и деформации конструкции);
- использовать для чистки различные абразивные порошки и пасты;
- протирать поверхность мебели растворителем, кислотами и щелочами (использовать только средства по уходу за мебелью);
- допускать попадание влаги.

Следует:

- Все поверхности мебели оберегать от механических повреждений, от попадание кислот, щелочей, духов, одеколona, растворителей;
- мебель, выпускаемую ООО ПО «РАУС», необходимо эксплуатировать в сухих, проветриваемых помещениях при температуре воздуха от + 10 до +28 градусов С и относительной влажности воздуха 50-70%; мебель боится попадания влаги;
- следует периодически подтягивать гайки, винты, шурупы мебели, имеющие крепления болтами, винтами, шурупами;
- при перемещении мебели ее необходимо освободить от содержимого.

Порядок предъявления претензии по качеству мебели:

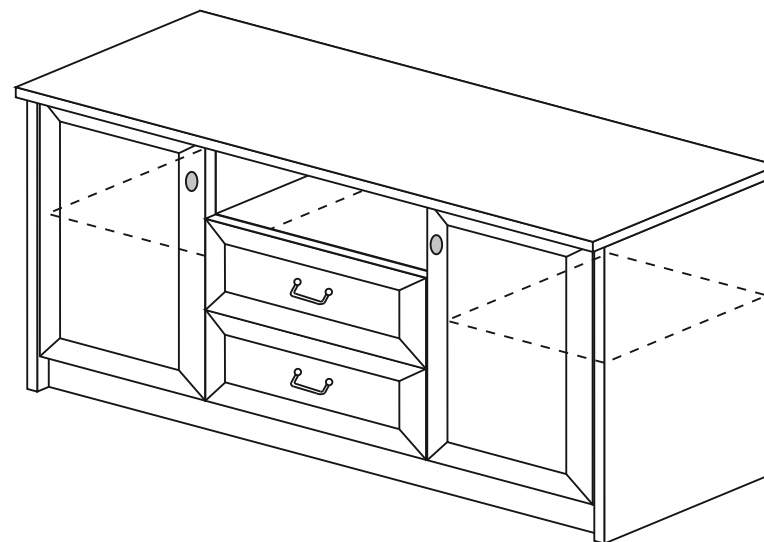
1. претензии по некомплектности или качеству мебели должны направляться покупателям непосредственно в магазин, где приобретена мебель с обязательным приложением товарного чека.
2. по дефектам, появившемся из-за несоблюдения покупателем правил эксплуатации и ухода за мебелью, претензии не принимаются.

Гарантии:

12 месяцев со дня приобретения при предъявлении гарантийного талона по обнаруженным, скрытым производственным дефектам. За механические повреждения, возникшие при транспортировке, установке или неправильной эксплуатации, предприятие ответственности не несет.

инструкция по сборке, эксплуатации и уходу

Тумба ЯН - 39	702*1650*484
Тумба ЯН - 40	702*1850*484
Тумба ЯН - 41	702*2050*484
Тумба ЯН - 50	702*1250*484
Тумба ЯН - 51	702*1450*484



ООО ПО «РАУС»

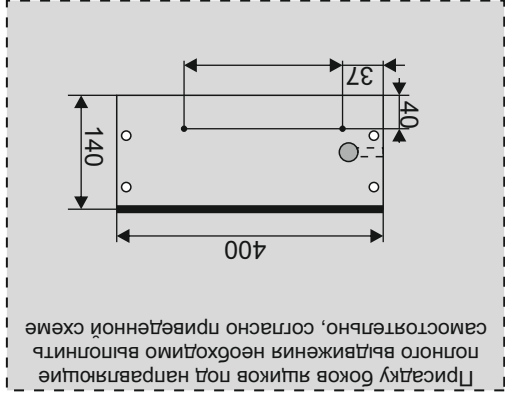
(8412) 49-35-55; 69-75-59

Внимание покупателя!

1. Упрощенное изображение фурнитуры дано к каждому изделию.
2. Для фурнитуры в деталях сделаны отверстия.
3. Возможна замена фурнитуры и комплектующих на предприятии.
4. Ввиду непрерывного совершенствования изделия, возможны несущественные изменения конструкции.
5. По истечении 6-ти месяцев проверять и подтягивать всю крепежную фурнитуру.

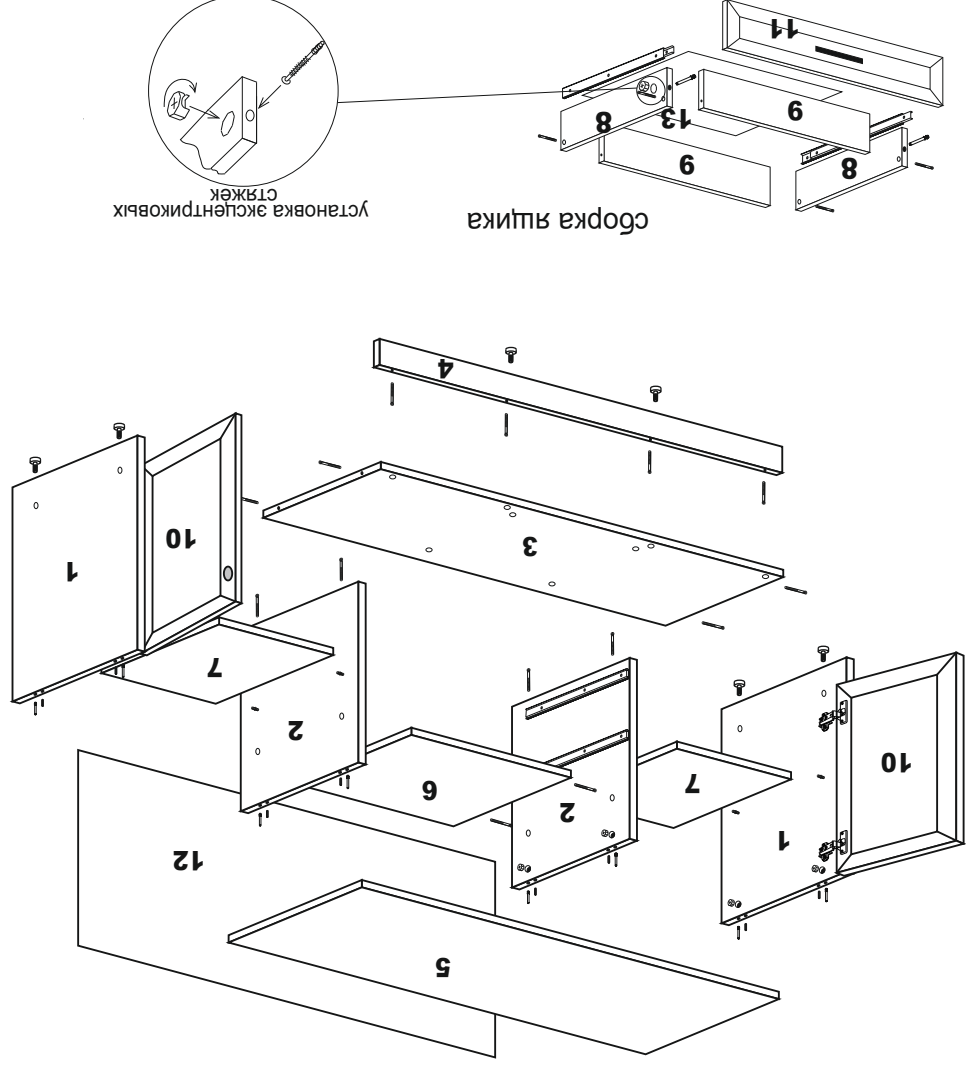
Комплектующая фурнитура

№ элемента	Условное обозначение	Наименование	Кол-во кт.
1		Гвозди 2*25	0,045 кт.
2		Евровинт	32 шт.
3		Петля 4 шарн. внутренняя	4 шт.
4		Саморез 4*16	16 шт.
5		Полкодержатель	8 шт.
6		Стяжка межсекц. 25 мм.	8 шт.
7		Ручка	2 шт.
8		Ручка комодная	2 шт.
9		Винт 4*25 - на ручки	2 шт.
10		Винт 4*35- на ручки	4 шт.
11		Шайба пластм. к ручкам 4 мм	2 шт.
12		Опора регулируемая	6 шт.
13		Стяжка эксцентрикная	12 шт.
14		Шкант 30 мм	8 шт.
15		Затлушка для эксцентрика	8 шт.
16		Направляющие шариковые 400 мм	2 шт.
17		Саморез 3,5*16	24 шт.
18		Затлушка для евровинта	10 шт.



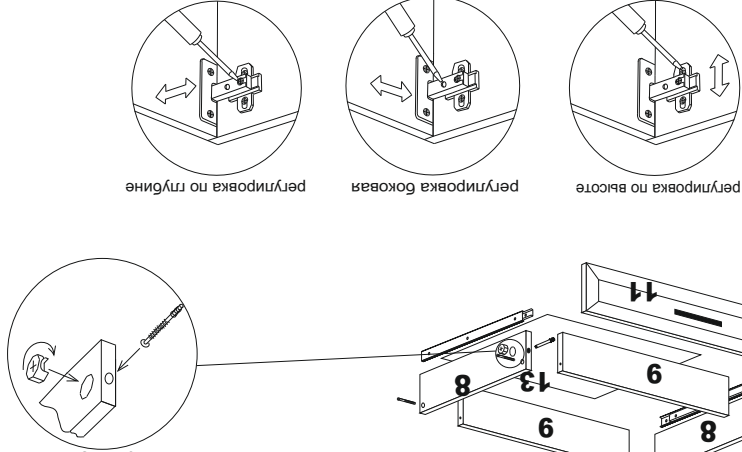
Комплектующие детали

№ элемента	Наименование	Размеры						Кол-во шт.
		РН-39	РН-40	РН-41	РН-50	РН-51	Размеры	
1	Бок тумбы	676*470	676*470	676*470	676*470	676*470	2	
2	Перегородка тумбы	570*450	570*450	570*450	570*450	570*450	2	
3	Вязка	1618*450	1818*450	1218*450	1218*450	1418*450	2	
4	Цоколь	1618*90	1818*90	2018*90	1218*90	1418*90	1	
5	Крыша	1650*484	1850*484	2050*484	1250*484	1450*484	1	
6	Вязка	618*450	818*450	1018*450	400*450	600*450	1	
7	Полка	484*450	484*450	484*450	393*450	393*450	2	
8	Бок ящика	400*140	400*140	400*140	400*140	400*140	4	
9	Вязка ящика	560*140	760*140	960*140	342*140	542*140	4	
10	Фасад рамка	582*497	582*497	582*497	582*497	582*497	2	
11	Фасад рамка	217*612	217*812	217*1012	217*394	217*594	2	
12	ЛДВЛ	1645*595	1845*595	2045*595	1245*595	1445*595	1	
13	ЛДВЛ	590*400	790*400	990*400	372*400	572*400	2	



сборка ящика

установка эксцентрикных стяжек



Гвозди 2*25 используются для крепления ДВЛ, саморезами 4*16 крепятся петли. Если несколько модулей устанавливаются рядом, их необходимо стянуть между собой несекционными стяжками 25 мм, просверлив самостоятельно отверстия диаметром 5 мм в произвольных местах.