

Инструкция по эксплуатации и уходу за мебелью

Уважаемые покупатели, сохранность мебели и срок ее службы зависит не только от качества материала и изготовления, но также и от правильного ухода за мебелью при ее эксплуатации.

Запрещается:

- ставить мебель около источников тепла (печи, камины, батареи);
- хранить и устанавливать мебель в сырых, непроветриваемых помещениях;
- ставить на рабочие поверхности горячие предметы (без подставки);
- оставлять без необходимости двери открытыми (во избежании перекосов и деформации конструкции);
- использовать для чистки различные абразивные порошки и пасты;
- протирать поверхность мебели растворителем, кислотами и щелочами (использовать только средства по уходу за мебелью);
- допускать попадание влаги.

Следует:

- все поверхности мебели оберегать от механических повреждений, от попадания кислот, щелочей, духов, одеколона, растворителей;
- мебель, выпускаемую ООО ПО «РАУС», необходимо эксплуатировать в сухих, проветриваемых помещениях при температуре воздуха от +10 до +28 градусов С и относительной влажности воздуха 50-70%; мебель боится попадания влаги;
- следует периодически подтягивать гайки, винты, шурупы мебели, имеющие крепления болтами, винтами, шурупами;
- при перемещении мебели ее необходимо освободить от содержимого.

Порядок предъявления претензии по качеству мебели:

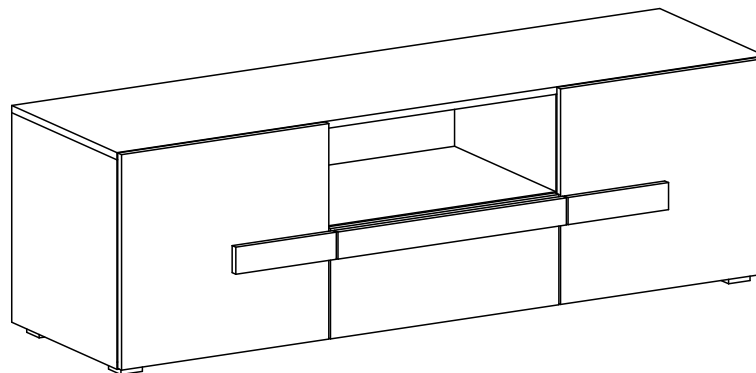
1. Претензии по комплектности или качеству мебели должны направляться покупателям непосредственно в магазин, где приобретена мебель с обязательным приложением товарного чека.
2. По дефектам, появившемся из-за несоблюдения покупателем правил эксплуатации и ухода за мебелью, претензии не принимаются.

Гарантии:

12 месяцев со дня приобретения при предъявлении гарантийного талона по обнаруженным, скрытым производственным дефектам. За механические повреждения, возникшие при транспортировке, установке или неправильной эксплуатации, предприятие ответственности не несет.

Инструкция по сборке, эксплуатации и уходу

Гостиная Тесс Тумба



500x1600x466 (ВхШхГ)

ООО ПО «РАУС»
(8412) 49-35-55; 69-75-59

Внимание покупателя

- упрощенное изображение фурнитуры дано к каждому изделию.
- для фурнитуры в деталях сделаны отверстия.
- возможна замена фурнитуры и комплектующих на предприятии.
- ввиду непрерывного совершенствования изделия, возможны незначительные изменения конструкции.
- по истечении 6-ти месяцев проверять и подтягивать всю крепежную фурнитуру.

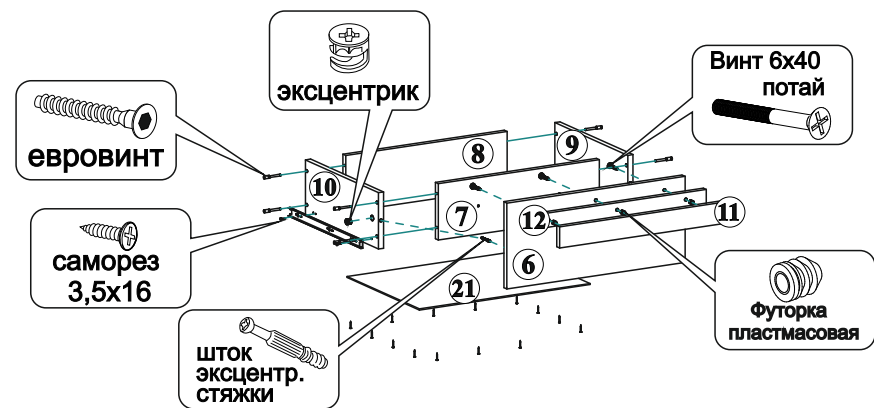
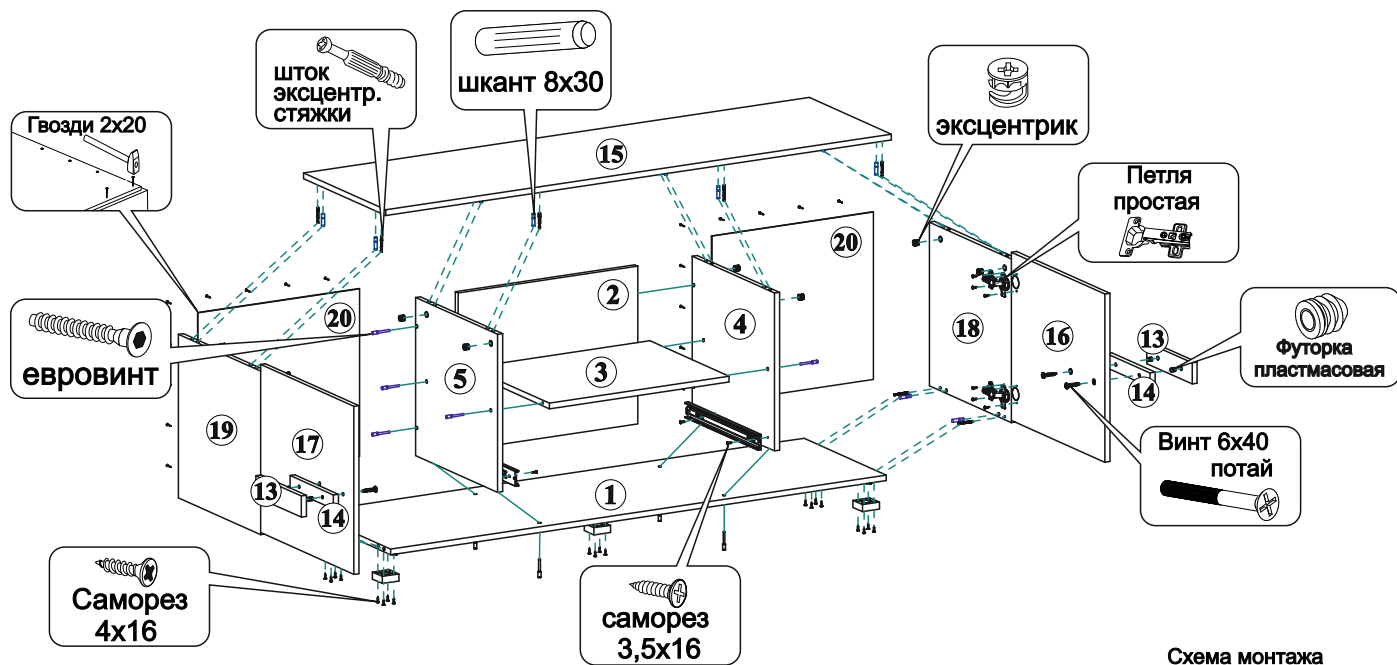


Схема монтажа направляющих полного выдвижения
Нажать рычажок в верх и раздвинуть, тем самым разобрать НПВ на две части.

Комплектация фурнитурой

Наименование	Ед. изм.	Кол-во	Внешний вид
Винт 6x40 потай	шт	7	
Гвоздь 2x20	шт	47	
Евроинт 6x50	шт	20	
Заглушка самоклеящаяся для евроинта	шт	8	
Заглушка самоклеящаяся для эксцентрика	шт	8	
Направляющие 400 мм полного выд.	компл	1	
Опора регулируемая 55x55x20	шт	5	
Петля 4-х шарнирная простая	шт	4	
Саморез 3,5x16	шт	12	
Саморез 4x16	шт	36	
Саморез 4x30	шт	2	
Стяжка эксцентриковая	компл	14	
Фурторка пластмас. Ø10, М6x10	шт	7	
Шкант 8x30	шт	12	

Комплектация деталей

Поз.	Наименование	Кол-во	Длина	Ширина
1	Крыша нижняя	1	1568	450
2	Задняя стенка	1	568	448
3	Вязка	1	568	434
4	Перегородка	1	450	448
5	Перегородка	1	450	448
6	Фасад ящика	1	564	244
7	Вязка ящика	1	160	510
8	Вязка ящика	1	160	510
9	Бок ящика	1	160	400
10	Бок ящика	1	160	400
11	Планка	1	564	60
12	Планка	1	564	40
13	Планка	2	248	60
14	Планка	2	40	238
15	Крыша верхняя	1	1600	450
16	Створка	1	477	512
17	Створка	1	477	512
18	Боковина	1	464	450
19	Боковина	1	464	450
20	ЛДВП	2	475	511
21	ЛДВП ящика	1	540	396

Для крепления ЛДВП используются гвозди 2x20. Саморезами 4x16 крепятся петли и опоры. Направляющие крепятся саморезами 3,5x16.