

Инструкция по эксплуатации и уходу за мебелью

Уважаемые покупатели, сохранность мебели и срок ее службы зависит не только от качества материала и изготовления, но также и от правильного ухода за мебелью при ее эксплуатации.

Запрещается:

- ставить мебель около источников тепла (печи, камины, батареи);
- хранить и устанавливать мебель в сырых, непроветриваемых помещениях;
- ставить на рабочие поверхности горячие предметы (без подставки);
- оставлять без необходимости двери открытыми (во избежании перекосов и деформации конструкции);
- использовать для чистки различные абразивные порошки и пасты;
- протирать поверхность мебели растворителем, кислотами и щелочами (использовать только средства по уходу за мебелью);
- допускать попадание влаги.

Следует:

- все поверхности мебели оберегать от механических повреждений, от попадание кислот, щелочей, духов, одеколона, растворителей;
- мебель, выпускаемую ООО ПО «РАУС», необходимо эксплуатировать в сухих, проветриваемых помещениях при температуре воздуха от + 10 до +28 градусов С и относительной влажности воздуха 50-70%; мебель боится попадания влаги;
- следует периодически подтягивать гайки, винты, шурупы мебели, имеющие крепления болтами, винтами, шурупами;
- при перемещении мебели ее необходимо освободить от содержимого.

Порядок предъявления претензии по качеству мебели:

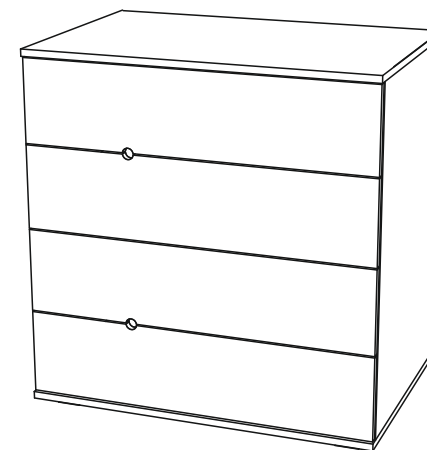
1. Претензии по некомплектности или качеству мебели должны направляться покупателям непосредственно в магазин, где приобретена мебель с обязательным приложением товарного чека.
2. По дефектам, появившемся из-за несоблюдения покупателем правил эксплуатации и ухода за мебелью, претензии не принимаются.

Гарантии:

12 месяцев со дня приобретения при предъявлении гарантийного талона по обнаруженным, скрытым производственным дефектам. За механические повреждения, возникшие при транспортировке, установке или неправильной эксплуатации, предприятие ответственности не несет.

инструкция по сборке, эксплуатации и уходу

Комод 3D



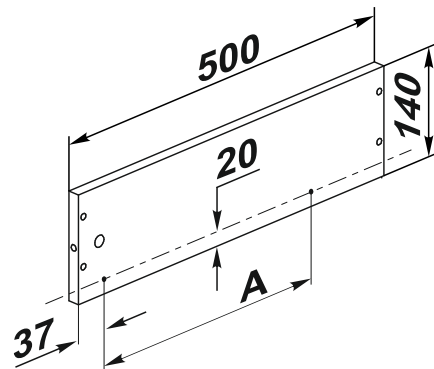
830x800x540 (ВxШxГ)

ООО ПО «РАУС»
(8412) 49-35-55; 69-75-59

Комплектация фурнитурой

Внешний вид	Наименование	Кол-во	Ед. изм.
	Гвоздь 2x20	96	шт
	Евровинт 6x50	36	шт
	Опора регулируемая 55x55x20	4	шт
	Полозья 450 полного выд.	4	компл
	Саморез 3,5x16	48	шт
	Стяжка эксцентриковая	12	компл
	Шкант 8x30	4	шт
	Саморез 4x30	4	шт
	Саморез 4x16	16	шт

Присадку боковин ящиков под направляющие полного выдвижения необходимо выполнить самостоятельно, согласно приведенной схеме саморезами 3,5x16



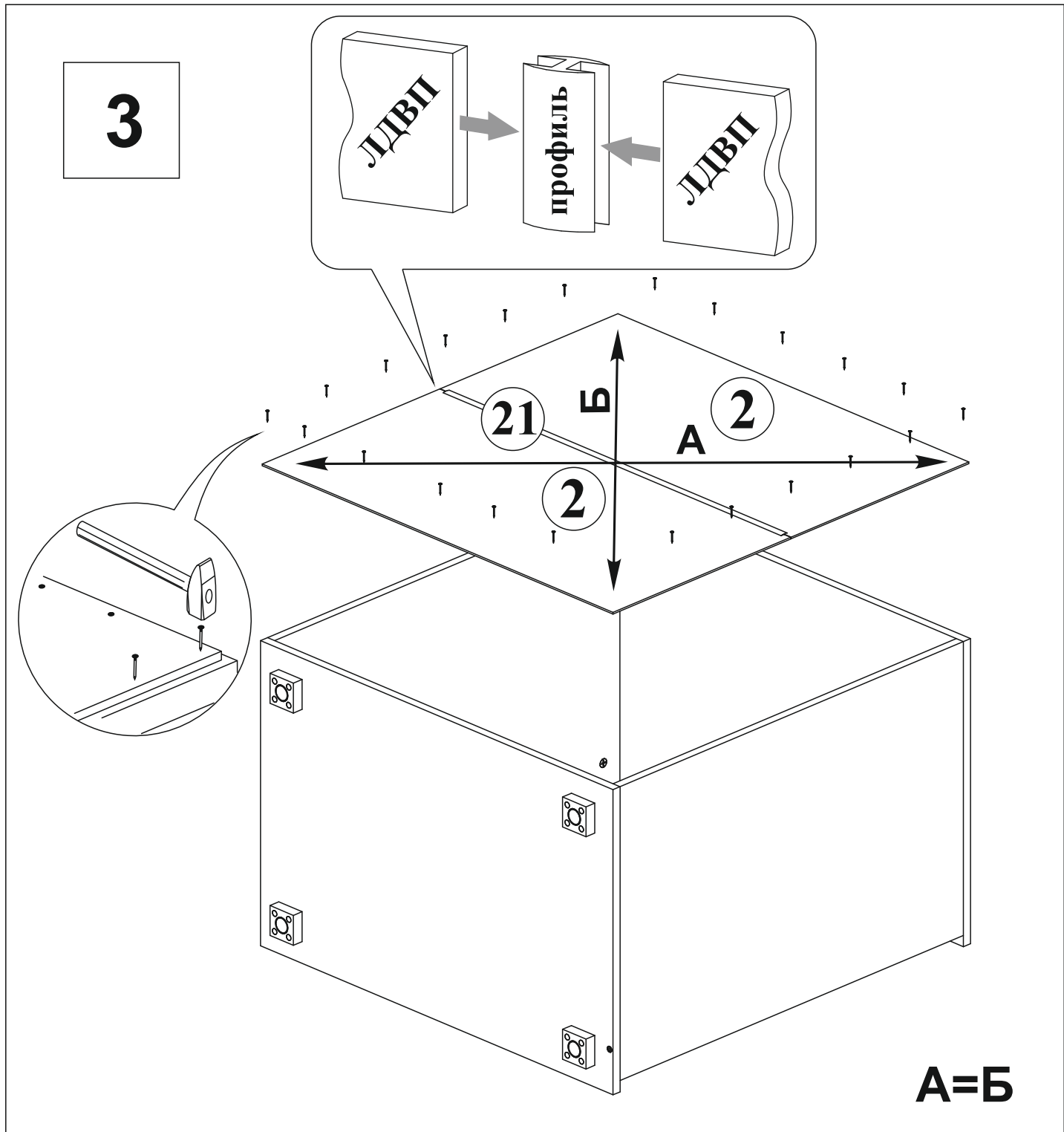
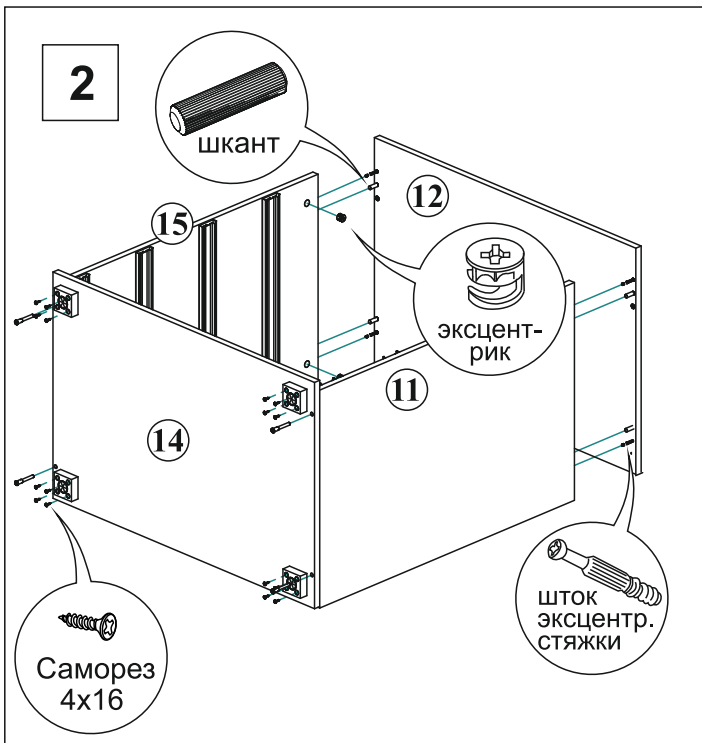
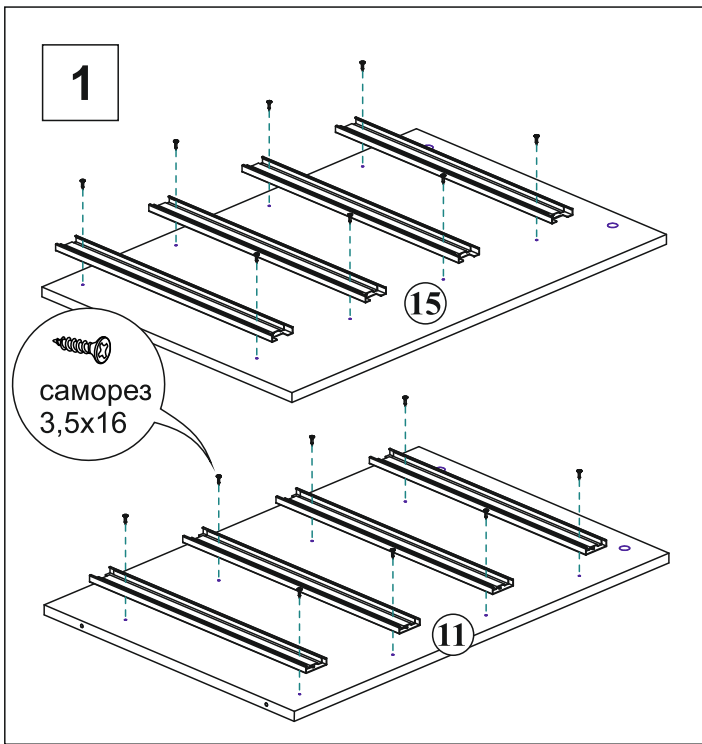
Размер А зависит от длины направляющей.

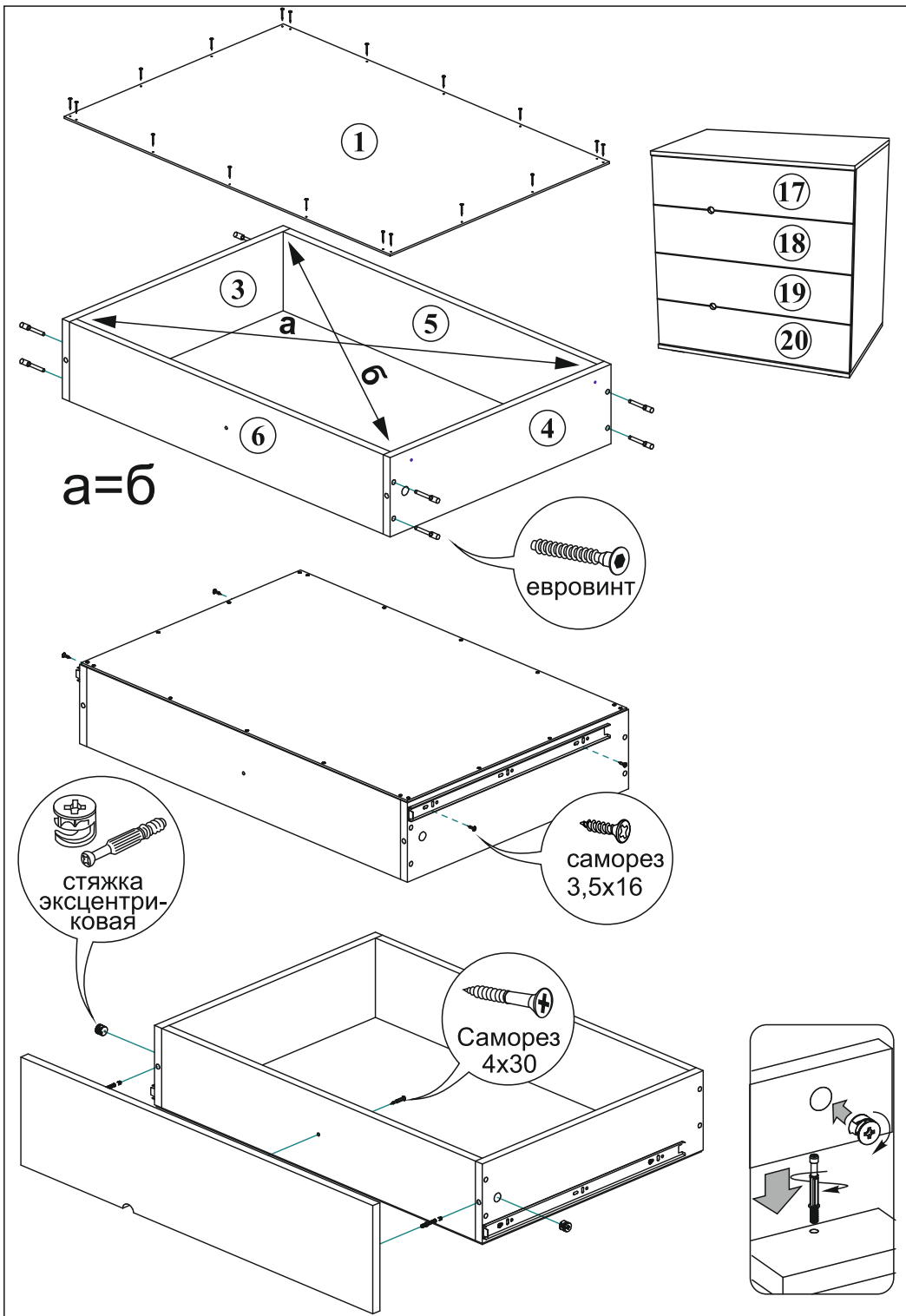
Внимание покупателя

- упрощенное изображение фурнитуры дано к каждому изделию.
- для фурнитуры в деталях сделаны отверстия.
- возможна замена фурнитуры и комплектующих на предприятии.
- ввиду непрерывного совершенствования изделия, возможны незначительные изменения конструкции.
- по истечении 6-ти месяцев проверять и подтягивать всю крепежную фурнитуру.

Комплектация деталей

Поз.	Наименование	Кол-во	Длина	Ширина
12	Крышка верх	1	800	540
14	Крышка низ	1	800	540
11	Боковина правая	1	779	520
15	Боковина левая	1	779	520
5	Задняя панель ящика	4	710	140
6	Передняя панель ящика	4	710	140
3	Боковина ящика левая	4	500	140
4	Боковина ящика правая	4	500	140
17	Фасад ящика	1	191	796
18	Фасад ящика	1	191	796
19	Фасад ящика	1	191	796
20	Фасад ящика	1	191	796
1	ЛДВП	4	738	496
2	ЛДВП	2	403	796
21	Профиль соединительный	1	766	





Порядок сборки

Перед сборкой проверьте комплектность деталей и сопутствующей фурнитуры.

Сборку, рекомендуем начать с установки фурнитуры. На боковины №11 и 15 установите, с помощью саморезов 3,5x16 направляющие.

В крышку №12 вверните штоки эксцентриковой стяжки.

Прикрутите опоры к крышке №14 с помощью саморезов 4x16, соблюдая рекомендованные отступы от края детали. Далее соедините между собой боковины №11, 15, крышку №14 и собранную ранее крышку №12.

Далее переверните собранный каркас лицевой стороной вниз. **Обязательно** выровнять диагонали корпуса, как показано на схеме 3. Аккуратно прибить ЛДВП гвоздями из комплекта фурнитуры, соединив предварительно между собой части ЛДВП профилем №21, как показано выше.

После всего перечисленного соберите ящики, как показано на схеме (присадка боковин ящиков производится вручную). При установке фасадов ящиков, ориентируйтесь на рисунок выполненный фрезеровкой.

