

## **Инструкция по эксплуатации и уходу за мебелью**

Уважаемые покупатели, сохранность мебели и срок ее службы зависит не только от качества материала и изготовления, но также и от правильного ухода за мебелью при ее эксплуатации.

### **Запрещается:**

- ставить мебель около источников тепла (печи, камины, батареи);
- хранить и устанавливать мебель в сырых, непроветриваемых помещениях;
- ставить на рабочие поверхности горячие предметы (без подставки);
- оставлять без необходимости двери открытыми (во избежание перекосов и деформации конструкции);
- использовать для чистки различные абразивные порошки и пасты;
- протирать поверхность мебели растворителем, кислотами и щелочами (использовать только средства по уходу за мебелью);
- допускать попадание влаги.

### **Следует:**

- все поверхности мебели оберегать от механических повреждений, от попадания кислот, щелочей, духов, одеколона, растворителей;
- мебель, выпускаемую ООО ПО «РАУС», необходимо эксплуатировать в сухих, проветриваемых помещениях при температуре воздуха от +10 до +28 градусов С и относительной влажности воздуха 50-70%; мебель боится попадания влаги;
- следует периодически подтягивать гайки, винты, шурупы мебели, имеющие крепления болтами, винтами, шурупами;
- при перемещении мебели ее необходимо освободить от содержимого.

### **Порядок предъявления претензии по качеству мебели:**

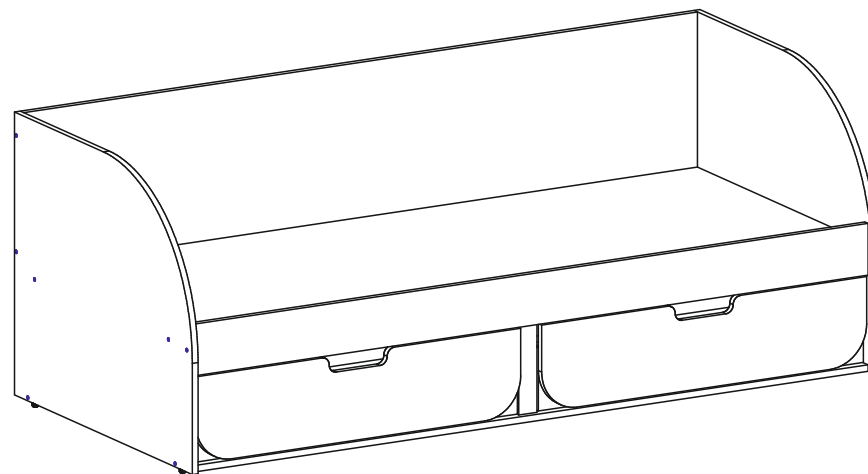
1. Претензии по комплектности или качеству мебели должны направляться покупателям непосредственно в магазин, где приобретена мебель с обязательным приложением товарного чека.
2. По дефектам, появившемся из-за несоблюдения покупателем правил эксплуатации и ухода за мебелью, претензии не принимаются.

### **Гарантии:**

12 месяцев со дня приобретения при предъявлении гарантийного талона по обнаруженным, скрытым производственным дефектам. За механические повреждения, возникшие при транспортировке, установке или неправильной эксплуатации, предприятие ответственности не несет.

## **Инструкция по сборке, эксплуатации и уходу**

# **Кровать Колибри**

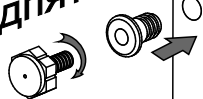


**710x2032x950 (ВхШхГ)**

**ООО ПО «РАУС»**

**(8412) 49-35-55; 69-75-59**

**ПОДПЯТНИК**



### Внимание покупателя

- упрощенное изображение фурнитуры дано к каждому изделию.
- для фурнитуры в деталях сделаны отверстия.
- возможна замена фурнитуры и комплектующих на предприятии.
- ввиду непрерывного совершенствования изделия, возможны несущественные изменения конструкции.
- по истечении 6-ти месяцев проверять и подтягивать всю крепежную фурнитуру.

### Комплектация фурнитурой

Наименование	Ед. изм.	Кол-во	Внешний вид
Евровинт 6x50	шт	40	
Заглушка самоклеящаяся для евровинта	шт	34	
Направляющие 550 мм	компл	2	
Подпятник регулируемый	компл	6	
Саморез 3,5x16	шт	24	
Саморез 3x20	шт	24	
Саморез 4x30	шт	10	
Стяжка эксцентриковая	компл	12	
Фиксатор задней стенки	шт	24	
Шкант 8x30	шт	8	

### Комплектация деталей

Поз.	Наименование	Кол-во	Длина	Ширина
1	Дно	1	2000	900
2	Задняя стенка	1	2000	400
3	Боковой щит	1	700	950
4	Боковой щит	1	700	950
5	Царга	1	2000	128
6	Планка	2	2000	128
7	Перегородка	1	284	900
8	Перегородка	1	284	900
9	Вязка ящика	2	967	160
10	Вязка ящика	2	917	160
11	Боковина ящика	2	550	160
12	Боковина ящика	2	550	160
13	Планка	2	916	60
14	Планка	2	534	60
15	Планка	1	50	284
16	Фасад ящика	2	214	967
17	ЛДВП	2	931	548

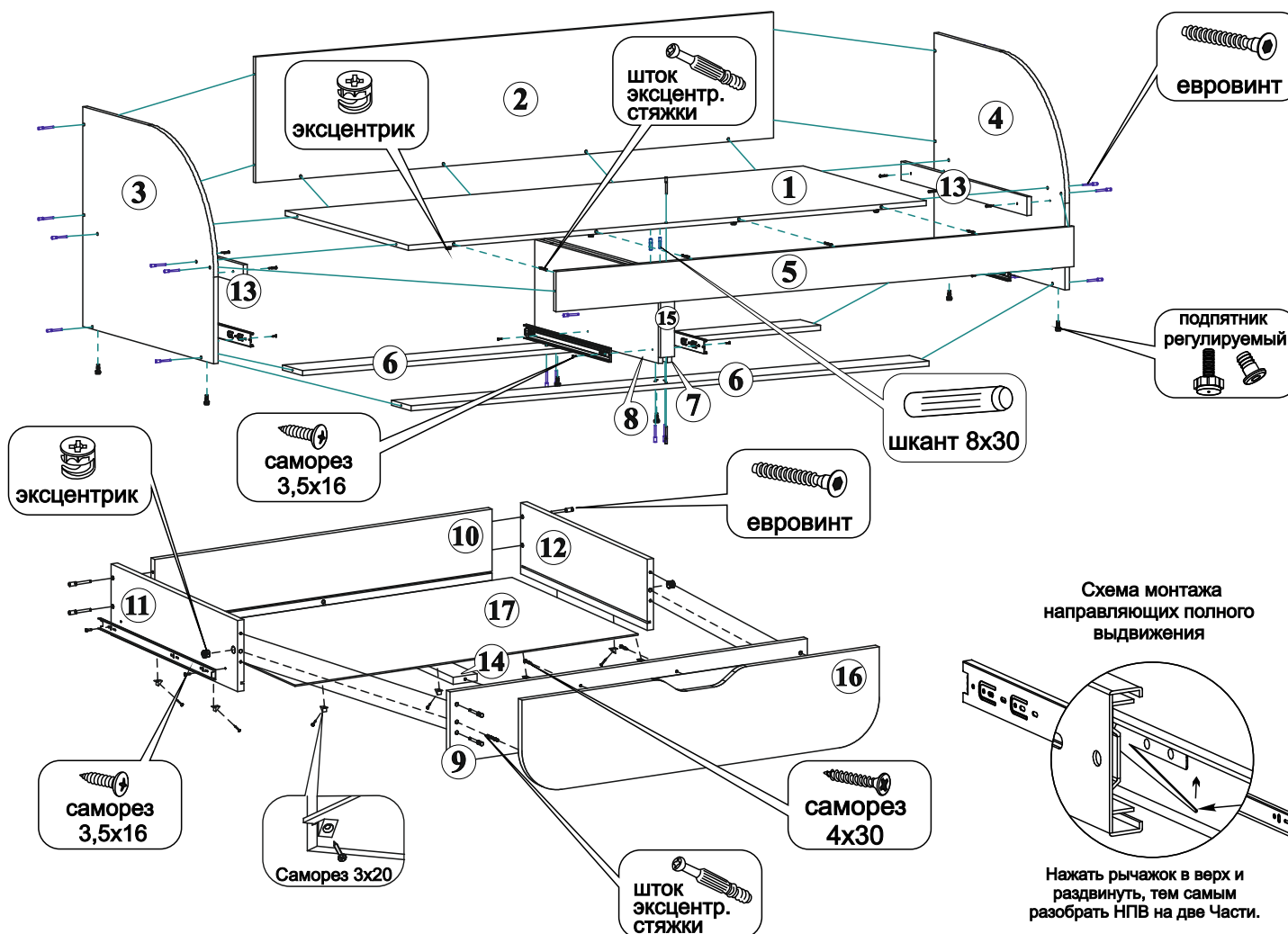
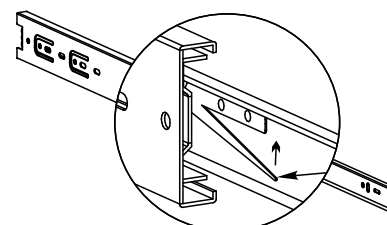


Схема монтажа направляющих полного выдвижения



Нажать рычажок в верх и раздвинуть, тем самым разобрать НПВ на две Части.

Для крепления ЛДВП применяется фиксатор задней стенки и саморез 3x20. Направляющие крепятся саморезами 3,5x16.