

## **Инструкция по эксплуатации и уходу за мебелью**

Уважаемые покупатели, сохранность мебели и срок ее службы зависит не только от качества материала и изготовления, но также и от правильного ухода за мебелью при ее эксплуатации.

### **Запрещается:**

- ставить мебель около источников тепла (печи, камины, батареи);
- хранить и устанавливать мебель в сырых, непроветриваемых помещениях;
- ставить на рабочие поверхности горячие предметы (без подставки);
- оставлять без необходимости двери открытыми (во избежании перекосов и деформации конструкции);
- использовать для чистки различные абразивные порошки и пасты;
- протирать поверхность мебели растворителем, кислотами и щелочами (использовать только средства по уходу за мебелью);
- допускать попадание влаги.

### **Следует:**

- все поверхности мебели оберегать от механических повреждений, от попадания кислот, щелочей, духов, одеколona, растворителей;
- мебель, выпускаемую ООО ПО «РАУС», необходимо эксплуатировать в сухих, проветриваемых помещениях при температуре воздуха от +10 до +28 градусов С и относительной влажности воздуха 50-70%; мебель боится попадания влаги;
- следует периодически подтягивать гайки, винты, шурупы мебели, имеющие крепления болтами, винтами, шурупами;
- при перемещении мебели ее необходимо освободить от содержимого.

### **Порядок предъявления претензии по качеству мебели:**

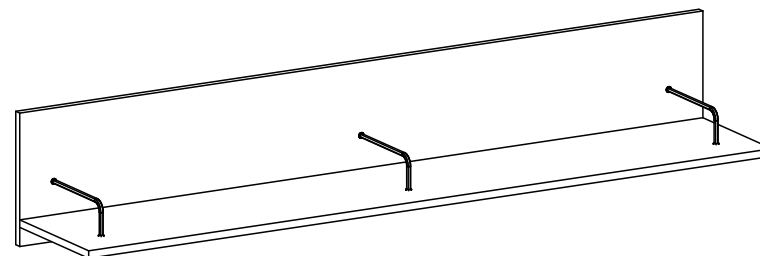
1. Претензии по комплектности или качеству мебели должны направляться покупателям непосредственно в магазин, где приобретена мебель с обязательным приложением товарного чека.
2. По дефектам, появившемся из-за несоблюдения покупателем правил эксплуатации и ухода за мебелью, претензии не принимаются.

### **Гарантии:**

12 месяцев со дня приобретения при предъявлении гарантийного талона по обнаруженным, скрытым производственным дефектам. За механические повреждения, возникшие при транспортировке, установке или неправильной эксплуатации, предприятие ответственности не несет.

## **Инструкция по сборке, эксплуатации и уходу**

### **Гостиная Тесс Полка**



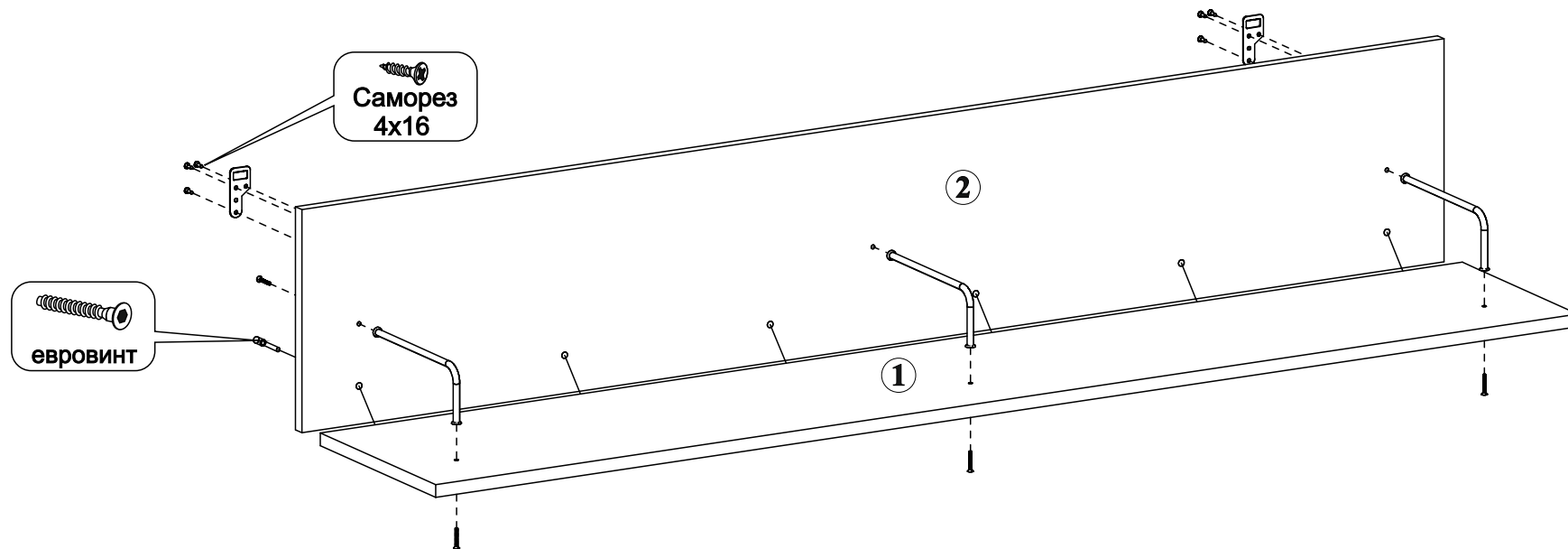
280x1600x296 (ВxШxГ)

ООО ПО «РАУС»

(8412) 49-35-55; 69-75-59

### Внимание покупателя

- упрощенное изображение фурнитуры дано к каждому изделию.
- для фурнитуры в деталях сделаны отверстия.
- возможна замена фурнитуры и комплектующих на предприятии.
- ввиду непрерывного совершенствования изделия, возможны несущественные изменения конструкции.
- по истечении 6-ти месяцев проверять и подтягивать всю крепежную фурнитуру.



### Комплектация деталей

Поз.	Наименование	Кол-во	Длина	Ширина
1	Полка	1	1600	280
2	Задняя стенка	1	1600	280

### Комплектация фурнитурой

Наименование	Ед. изм.	Кол-во	Внешний вид
Винт 4x25 потай	шт	3	
Евровинт 6x50	шт	6	
Заглушка самоклеящаяся для евровинта	шт	3	
Навес P-образный	шт	2	
Саморез 4x16	шт	6	
Уголок декоративный	шт	3	