

Инструкция по эксплуатации и уходу за мебелью

Уважаемые покупатели, сохранность мебели и срок ее службы зависит не только от качества материала и изготовления, но также и от правильного ухода за мебелью при ее эксплуатации.

Запрещается:

- ставить мебель около источников тепла (печи, камины, батареи);
- хранить и устанавливать мебель в сырых, непроветриваемых помещениях;
- ставить на рабочие поверхности горячие предметы (без подставки);
- оставлять без необходимости двери открытыми (во избежании перекосов и деформации конструкции);
- использовать для чистки различные абразивные порошки и пасты;
- протирать поверхность мебели растворителем, кислотами и щелочами (использовать только средства по уходу за мебелью);
- допускать попадание влаги.

Следует:

- все поверхности мебели оберегать от механических повреждений, от попадания кислот, щелочей, духов, одеколона, растворителей;
- мебель, выпускаемую ООО ПО «РАУС», необходимо эксплуатировать в сухих, проветриваемых помещениях при температуре воздуха от +10 до +28 градусов С и относительной влажности воздуха 50-70%; мебель боится попадания влаги;
- следует периодически подтягивать гайки, винты, шурупы мебели, имеющие крепления болтами, винтами, шурупами;
- при перемещении мебели ее необходимо освободить от содержимого.

Порядок предъявления претензии по качеству мебели:

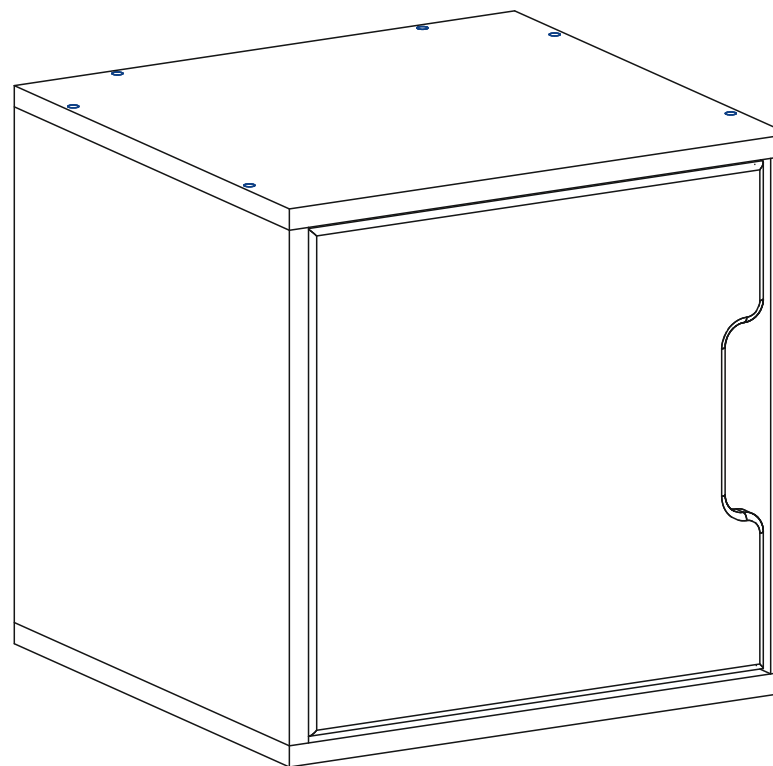
1. Претензии по комплектности или качеству мебели должны направляться покупателям непосредственно в магазин, где приобретена мебель с обязательным приложением товарного чека.
2. По дефектам, появившемся из-за несоблюдения покупателем правил эксплуатации и ухода за мебелью, претензии не принимаются.

Гарантии:

12 месяцев со дня приобретения при предъявлении гарантийного талона по обнаруженным, скрытым производственным дефектам. За механические повреждения, возникшие при транспортировке, установке или неправильной эксплуатации, предприятие ответственности не несет.

Инструкция по сборке, эксплуатации и уходу

Стеллаж со створкой



420x420x400(ВxШxГ)

ООО ПО «РАУС»

(8412) 49-35-55; 69-75-59

Внимание покупателя

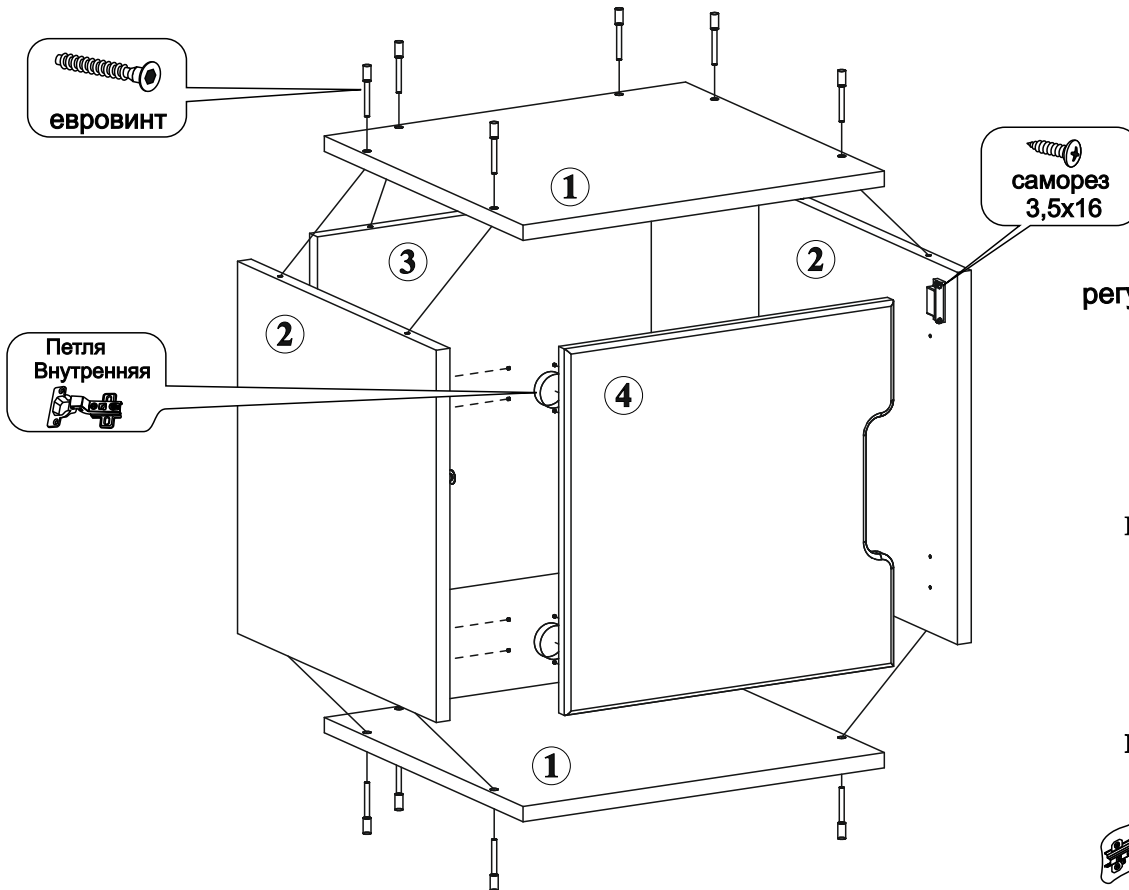
- упрощенное изображение фурнитуры дано к каждому изделию.
- для фурнитуры в деталях сделаны отверстия.
- возможна замена фурнитуры и комплектующих на предприятии.
- ввиду непрерывного совершенствования изделия, возможны несущественные изменения конструкции.
- по истечении 6-ти месяцев проверять и подтягивать всю крепежную фурнитуру.

Комплектация фурнитурой

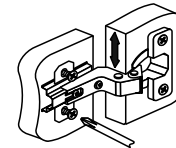
Наименование	Ед. изм.	Кол-во	Внешний вид
Евровинт 6x50	шт	12	
Заглушка для еврвинта	шт	12	
Магнит	компл	1	
Петля 4-х шарнирная внутренняя	шт	2	
Саморез 3,5x16	шт	4	
Саморез 4x16	шт	8	
Стяжка межсекционная 25 мм	компл	2	

Комплектация деталей

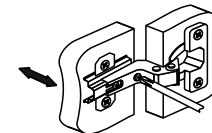
Поз.	Наименование	Кол-во	Длина	Ширина
1	Крышка	2	420	400
2	Боковина	2	388	400
3	Задняя стенка	1	388	388
4	Створка	1	382	382



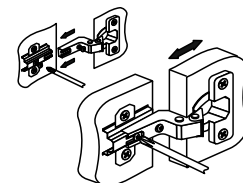
регулировка внутренних петель



Регулировка створки по высоте



Регулировка створки по ширине



Регулировка створки по глубине

*Рекомендуем при установке нескольких модулей стянуть их между собой межсекционными стяжками просверлив предварительно отверстия диаметром 5 мм в произвольных местах.

**Опоры и саморезы покупаются дополнительно количество опор зависит от модели выбранного стелжа.

Схема присадки опор-ног

