

## **Инструкция по эксплуатации и уходу за мебелью**

Уважаемые покупатели, сохранность мебели и срок ее службы зависит не только от качества материала и изготовления, но также и от правильного ухода за мебелью при ее эксплуатации.

### **Запрещается:**

- ставить мебель около источников тепла (печи, камины, батареи);
- хранить и устанавливать мебель в сырых, непроветриваемых помещениях;
- ставить на рабочие поверхности горячие предметы (без подставки);
- оставлять без необходимости двери открытыми (во избежание перекосов и деформации конструкции);
- использовать для чистки различные абразивные порошки и пасты;
- протирать поверхность мебели растворителем, кислотами и щелочами (использовать только средства по уходу за мебелью);
- допускать попадание влаги.

### **Следует:**

- все поверхности мебели оберегать от механических повреждений, от попадания кислот, щелочей, духов, одеколона, растворителей;
- мебель, выпускаемую ООО ПО «РАУС», необходимо эксплуатировать в сухих, проветриваемых помещениях при температуре воздуха от +10 до +28 градусов С и относительной влажности воздуха 50-70%; мебель боится попадания влаги;
- следует периодически подтягивать гайки, винты, шурупы мебели, имеющие крепления болтами, винтами, шурупами;
- при перемещении мебели ее необходимо освободить от содержимого.

### **Порядок предъявления претензии по качеству мебели:**

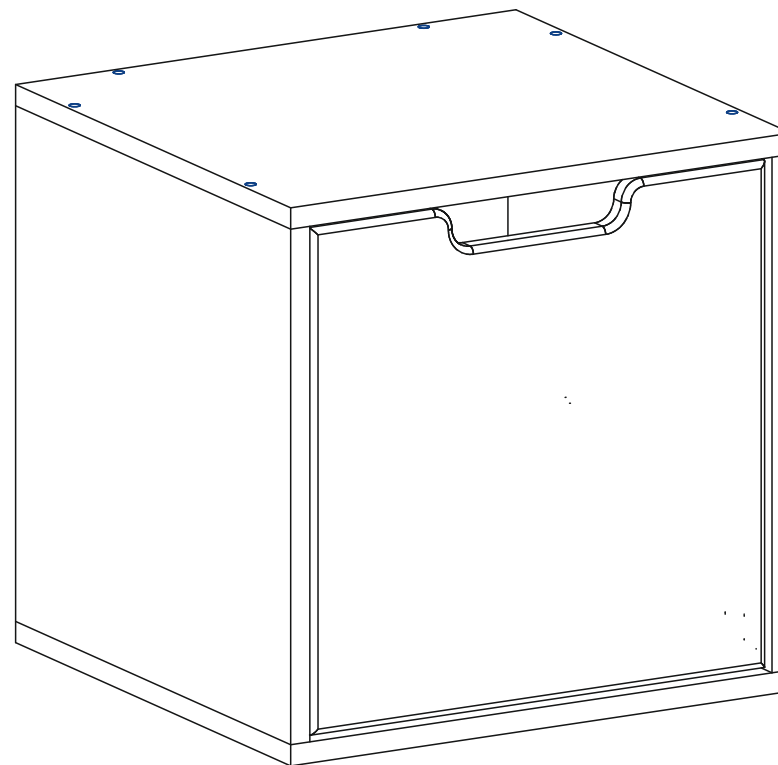
1. Претензии по комплектности или качеству мебели должны направляться покупателям непосредственно в магазин, где приобретена мебель с обязательным приложением товарного чека.
2. По дефектам, появившимся из-за несоблюдения покупателем правил эксплуатации и ухода за мебелью, претензии не принимаются.

### **Гарантии:**

12 месяцев со дня приобретения при предъявлении гарантийного талона по обнаруженным, скрытым производственным дефектам. За механические повреждения, возникшие при транспортировке, установке или неправильной эксплуатации, предприятие ответственности не несет.

## **Инструкция по сборке, эксплуатации и уходу**

# **Стеллаж с ящиком**

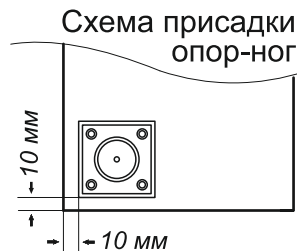
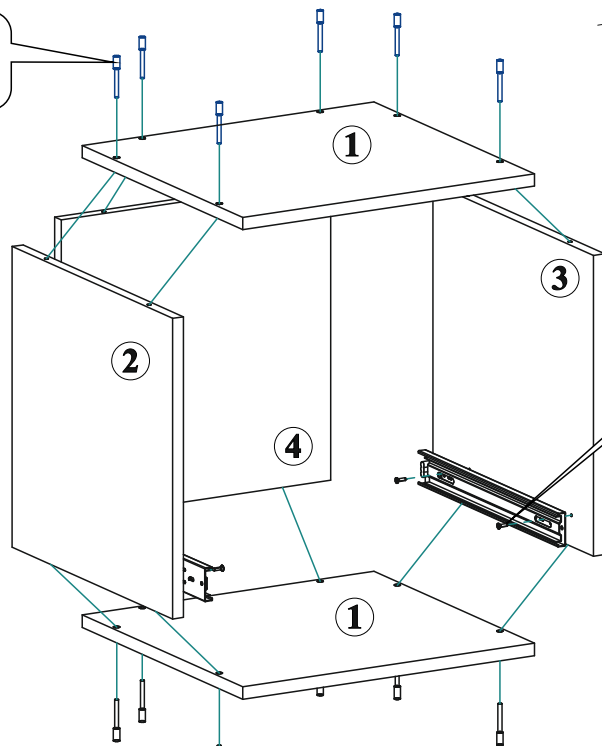


**420x420x400(ВxШxГ)**

**ООО ПО "РАУС"**  
(8412) 49-35-55; 69-75-59

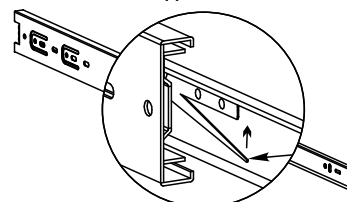


евровинт



±10 мм  
±10 мм

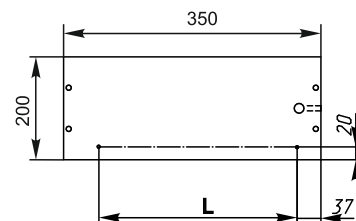
Схема монтажа направляющих полного выдвижения



Нажать рычажок в верх и раздвинуть, тем самым разобрать НПВ на две Части.



саморез 3,5x16



Присадку боковин ящиков под направляющие необходимо выполнить самостоятельно согласно приведённой схеме! Размер (L) зависит от модификации направляющих и может изменяться!



евровинт



саморез 3,5x16



эксцентрик



ШТОК эксцентр. стяжки



Саморез 3x20

### Внимание покупателя

- упрощенное изображение фурнитуры дано к каждому изделию.
- для фурнитуры в деталях сделаны отверстия.
- возможна замена фурнитуры и комплектующих на предприятии.
- ввиду непрерывного совершенствования изделия, возможны несущественные изменения конструкции.
- по истечении 6-ти месяцев проверять и подтягивать всю крепежную фурнитуру.

### Комплектация фурнитурой

| Наименование               | Ед. изм. | Кол-во | Внешний вид |
|----------------------------|----------|--------|-------------|
| Евровинт 6x50              | шт       | 20     |             |
| Заглушка для евравинта     | шт       | 12     |             |
| Направляющие 350 мм        | компл    | 1      |             |
| Саморез 3,5x16             | шт       | 12     |             |
| Саморез 3x20               | шт       | 8      |             |
| Стяжка межсекционная 25 мм | компл    | 2      |             |
| Стяжка эксцентриковая      | компл    | 4      |             |
| Фиксатор задней стенки     | шт       | 8      |             |

### Комплектация деталей

| Поз. | Наименование   | Кол-во | Длина | Ширина |
|------|----------------|--------|-------|--------|
| 1    | Крышка         | 2      | 420   | 400    |
| 2    | Боковина       | 1      | 388   | 400    |
| 3    | Боковина       | 1      | 388   | 400    |
| 4    | Задняя стенка  | 1      | 388   | 388    |
| 5    | Боковина ящика | 1      | 350   | 200    |
| 6    | Боковина ящика | 1      | 350   | 200    |
| 7    | Вязка ящика    | 2      | 330   | 200    |
| 8    | Фасад ящика    | 1      | 382   | 382    |
| 9    | ЛДВП ящика     | 1      | 344   | 332    |

\*Рекомендуем при установке нескольких модулей стянуть их между собой межсекционными стяжками просверлив предварительно отверстия диаметром 5 мм в произвольных местах.

\*\*Опоры и саморезы покупаются дополнительно количество опор зависит от модели выбранного стеллажа.