

Инструкция по эксплуатации и уходу за мебелью

Уважаемые покупатели, сохранность мебели и срок ее службы зависит не только от качества материала и изготовления, но также и от правильного ухода за мебелью при ее эксплуатации.

Запрещается:

- ставить мебель около источников тепла (печи, камины, батареи);
- хранить и устанавливать мебель в сырых, непроветриваемых помещениях;
- ставить на рабочие поверхности горячие предметы (без подставки);
- оставлять без необходимости двери открытыми (во избежании перекосов и деформации конструкции);
- использовать для чистки различные абразивные порошки и пасты;
- протирать поверхность мебели растворителем, кислотами и щелочами (использовать только средства по уходу за мебелью);
- допускать попадание влаги.

Следует:

- все поверхности мебели оберегать от механических повреждений, от попадания кислот, щелочей, духов, одеколона, растворителей;
- мебель, выпускаемую ООО ПО «РАУС», необходимо эксплуатировать в сухих, проветриваемых помещениях при температуре воздуха от +10 до +28 градусов С и относительной влажности воздуха 50-70%; мебель боится попадания влаги;
- следует периодически подтягивать гайки, винты, шурупы мебели, имеющие крепления болтами, винтами, шурупами;
- при перемещении мебели ее необходимо освободить от содержимого.

Порядок предъявления претензии по качеству мебели:

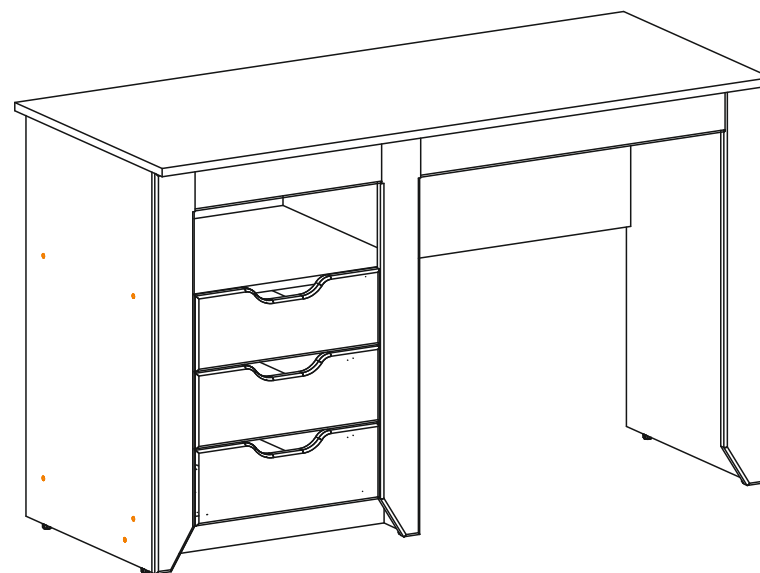
1. Претензии по комплектности или качеству мебели должны направляться покупателям непосредственно в магазин, где приобретена мебель с обязательным приложением товарного чека.
2. По дефектам, появившемся из-за несоблюдения покупателем правил эксплуатации и ухода за мебелью, претензии не принимаются.

Гарантии:

12 месяцев со дня приобретения при предъявлении гарантийного талона по обнаруженным, скрытым производственным дефектам. За механические повреждения, возникшие при транспортировке, установке или неправильной эксплуатации, предприятие ответственности не несет.

Инструкция по сборке, эксплуатации и уходу

Письменный Стол Буква



800x1312x550 (ВxШxГ)

ООО ПО «РАУС»

(8412) 49-35-55; 69-75-59

Внимание покупателя

- упрощенное изображение фурнитуры дано к каждому изделию.
- для фурнитуры в деталях сделаны отверстия.
- возможна замена фурнитуры и комплектующих на предприятии.
- ввиду непрерывного совершенствования изделия, возможны незначительные изменения конструкции.
- по истечении 6-ти месяцев проверять и подтягивать всю крепежную фурнитуру.

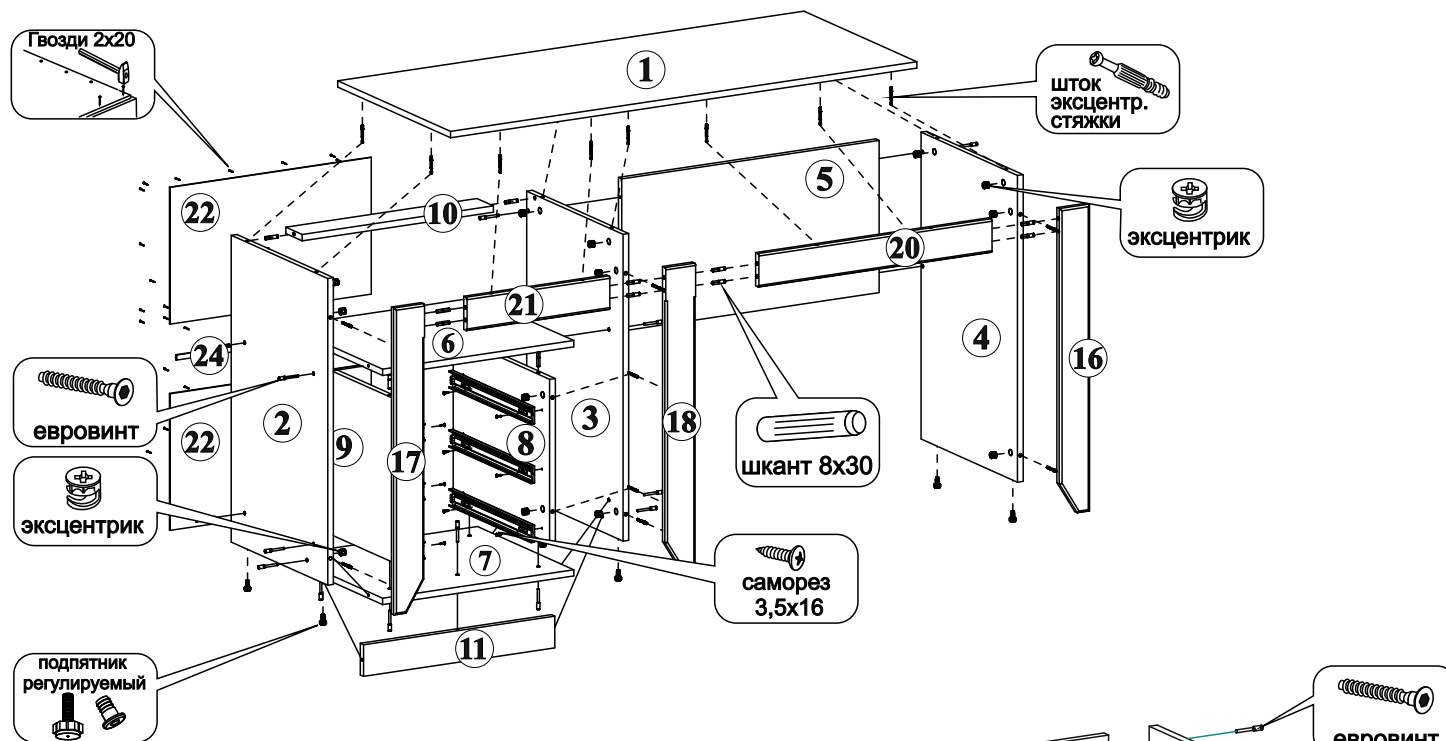
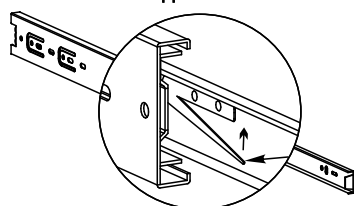
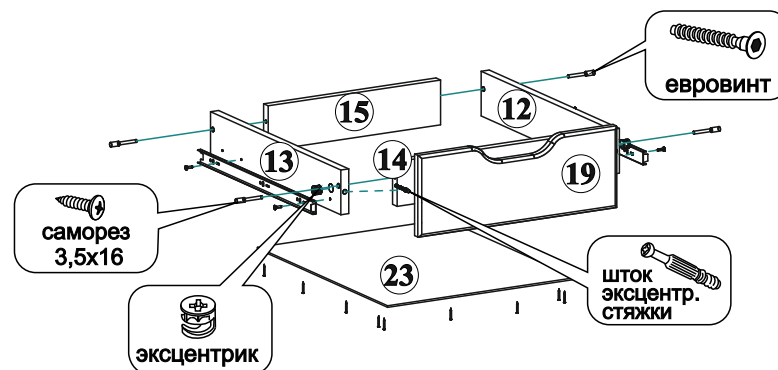


Схема монтажа направляющих полного выдвижения



Нажать рычажок в верх и раздвинуть, тем самым разобрать НПВ на две части.



Комплектация фурнитурой

Наименование	Ед. изм.	Кол-во	Внешний вид
Гвоздь 2x20	штг	83	
Евровинт 6x50	штг	31	
Заглушка самоклеящаяся для эксцентрика	штг	2	
Заглушка самоклеящаяся для еврвинта	штг	14	
Направляющие 450 мм полного выд.	компл	3	
Подпятник регулируемый	компл	6	
Саморез 3,5x16	штг	36	
Саморез 4x30	штг	6	
Стяжка эксцентриковая	компл	26	
Шкант 8x30	штг	14	

Комплектация деталей

Поз.	Наименование	Кол-во	Длина	Ширина
1	Крышка	1	1312	550
2	Боковина	1	774	470
3	Боковина	1	774	470
4	Боковина	1	774	470
5	Вязка	1	724	384
6	Вязка	1	538	470
7	Вязка	1	538	470
8	Перегородка	1	414	470
9	Перегородка	1	414	470
10	Планка	1	538	80
11	Цоколь	1	80	538
12	Боковина ящика	3	450	80
13	Боковина ящика	3	450	80
14	Вязка ящика	3	344	80
15	Вязка ящика	3	344	80
16	Декор	1	774	84
17	Декор	1	774	84
18	Декор	1	774	84
19	Фасад ящика	3	146	396
20	Декор	1	655	84
21	Декор	1	401	84
22	ЛДВП	2	345	566
23	ЛДВП ящика	3	374	450
24	Профиль	1	401	

*Для крепления ЛДВП применяются гвозди 2x20. Направляющие крепятся саморезами 3,5x16. Саморезы 4x30 применяются для крепления фасадов ящика.