

Инструкция по эксплуатации и уходу за мебелью

Уважаемые покупатели, сохранность мебели и срок ее службы зависит не только от качества материала и изготовления, но также и от правильного ухода за мебелью при ее эксплуатации.

Запрещается:

- ставить мебель около источников тепла (печи, камины, батареи);
- хранить и устанавливать мебель в сырых, непроветриваемых помещениях;
- ставить на рабочие поверхности горячие предметы (без подставки);
- оставлять без необходимости двери открытыми (во избежании перекосов и деформации конструкции);
- использовать для чистки различные абразивные порошки и пасты;
- протирать поверхность мебели растворителем, кислотами и щелочами (использовать только средства по уходу за мебелью);
- допускать попадание влаги.

Следует:

- все поверхности мебели оберегать от механических повреждений, от попадания кислот, щелочей, духов, одеколона, растворителей;
- мебель, выпускаемую ООО ПО «РАУС», необходимо эксплуатировать в сухих, проветриваемых помещениях при температуре воздуха от +10 до +28 градусов С и относительной влажности воздуха 50-70%; мебель боится попадания влаги;
- следует периодически подтягивать гайки, винты, шурупы мебели, имеющие крепления болтами, винтами, шурупами;
- при перемещении мебели ее необходимо освободить от содержимого.

Порядок предъявления претензии по качеству мебели:

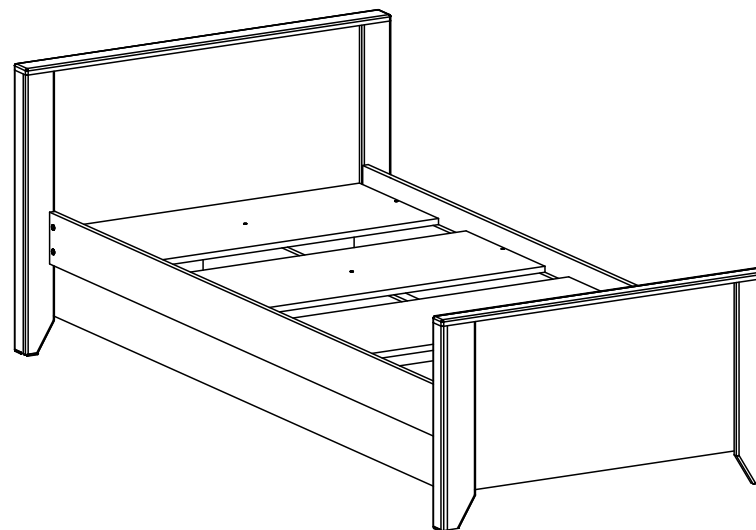
1. Претензии по комплектности или качеству мебели должны направляться покупателям непосредственно в магазин, где приобретена мебель с обязательным приложением товарного чека.
2. По дефектам, появившемся из-за несоблюдения покупателем правил эксплуатации и ухода за мебелью, претензии не принимаются.

Гарантии:

12 месяцев со дня приобретения при предъявлении гарантийного талона по обнаруженным, скрытым производственным дефектам. За механические повреждения, возникшие при транспортировке, установке или неправильной эксплуатации, предприятие ответственности не несет.

Инструкция по сборке, эксплуатации и уходу

Кровать 2.0 Буква



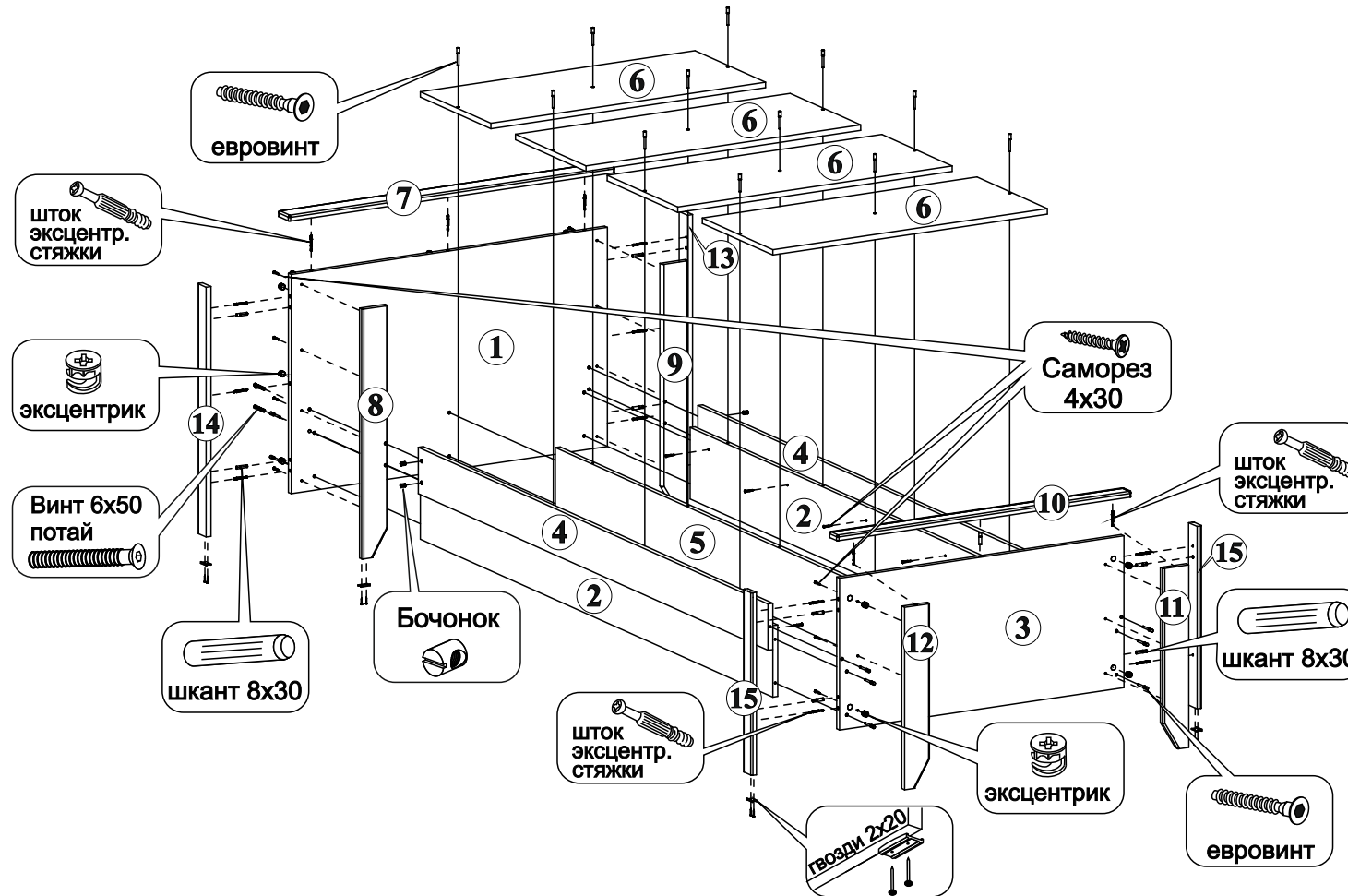
753x1068x2080 (ВхШхГ)

ООО ПО «РАУС»

(8412) 49-35-55; 69-75-59

Внимание покупателя

- упрощенное изображение фурнитуры дано к каждому изделию.
- для фурнитуры в деталях сделаны отверстия.
- возможна замена фурнитуры и комплектующих на предприятии.
- ввиду непрерывного совершенствования изделия, возможны несущественные изменения конструкции.
- по истечении 6-ти месяцев проверять и подтягивать всю крепежную фурнитуру.



Комплектация фурнитурой

Наименование	Ед. изм.	Кол-во	Внешний вид
Бочонок	штг	4	
Винт 6x50 потай	штг	4	
Гвоздь 2x20	штг	12	
Евроинт 6x50	штг	24	
Заглушка самоклеящаяся для эксцентрика	штг	9	
Заглушка самоклеящаяся для евроинта	штг	24	
Подпятник	штг	6	
Саморез 4x30	штг	24	
Стяжка эксцентриковая	компл	17	
Шкант 8x30	штг	9	

Комплектация деталей

Поз.	Наименование	Кол-во	Длина	Ширина
1	Щит головной	1	644	1036
2	Царга	2	2000	210
3	Щит ножной	1	446	932
4	Царга	2	1984	136
5	Царга	1	2000	210
6	Проложка	4	900	400
7	Планка	1	1068	64
8	Декор левый	1	734	84
9	Декор правый	1	734	84
10	Планка	1	964	48
11	Декор правый	1	536	84
12	Декор левый	1	536	84
13	Декор правый	1	734	48
14	Декор левый	1	734	48
15	Декор	2	536	48

*Саморезами 4x30 закрепить фальшпанели к щиту и царги между собой.