

Инструкция по эксплуатации и уходу за мебелью

Уважаемые покупатели, сохранность мебели и срок ее службы зависит не только от качества материала и изготовления, но также и от правильного ухода за мебелью при ее эксплуатации.

Запрещается:

- ставить мебель около источников тепла (печи, камины, батареи);
- хранить и устанавливать мебель в сырых, непроветриваемых помещениях;
- ставить на рабочие поверхности горячие предметы (без подставки);
- оставлять без необходимости двери открытыми (во избежании перекосов и деформации конструкции);
- использовать для чистки различные абразивные порошки и пасты;
- протирать поверхность мебели растворителем, кислотами и щелочами (использовать только средства по уходу за мебелью);
- допускать попадание влаги.

Следует:

- все поверхности мебели оберегать от механических повреждений, от попадания кислот, щелочей, духов, одеколона, растворителей;
- мебель, выпускаемую ООО ПО «РАУС», необходимо эксплуатировать в сухих, проветриваемых помещениях при температуре воздуха от +10 до +28 градусов С и относительной влажности воздуха 50-70%; мебель боится попадания влаги;
- следует периодически подтягивать гайки, винты, шурупы мебели, имеющие крепления болтами, винтами, шурупами;
- при перемещении мебели ее необходимо освободить от содержимого.

Порядок предъявления претензии по качеству мебели:

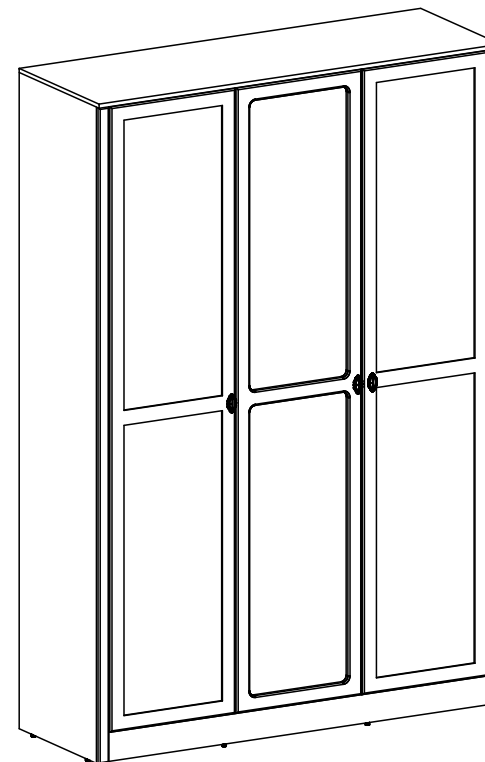
1. Претензии по комплектности или качеству мебели должны направляться покупателям непосредственно в магазин, где приобретена мебель с обязательным приложением товарного чека.
2. По дефектам, появившемся из-за несоблюдения покупателем правил эксплуатации и ухода за мебелью, претензии не принимаются.

Гарантии:

12 месяцев со дня приобретения при предъявлении гарантийного талона по обнаруженным, скрытым производственным дефектам. За механические повреждения, возникшие при транспортировке, установке или неправильной эксплуатации, предприятие ответственности не несет.

Инструкция по сборке, эксплуатации и уходу

Шкаф 3-х створчатый Прованс



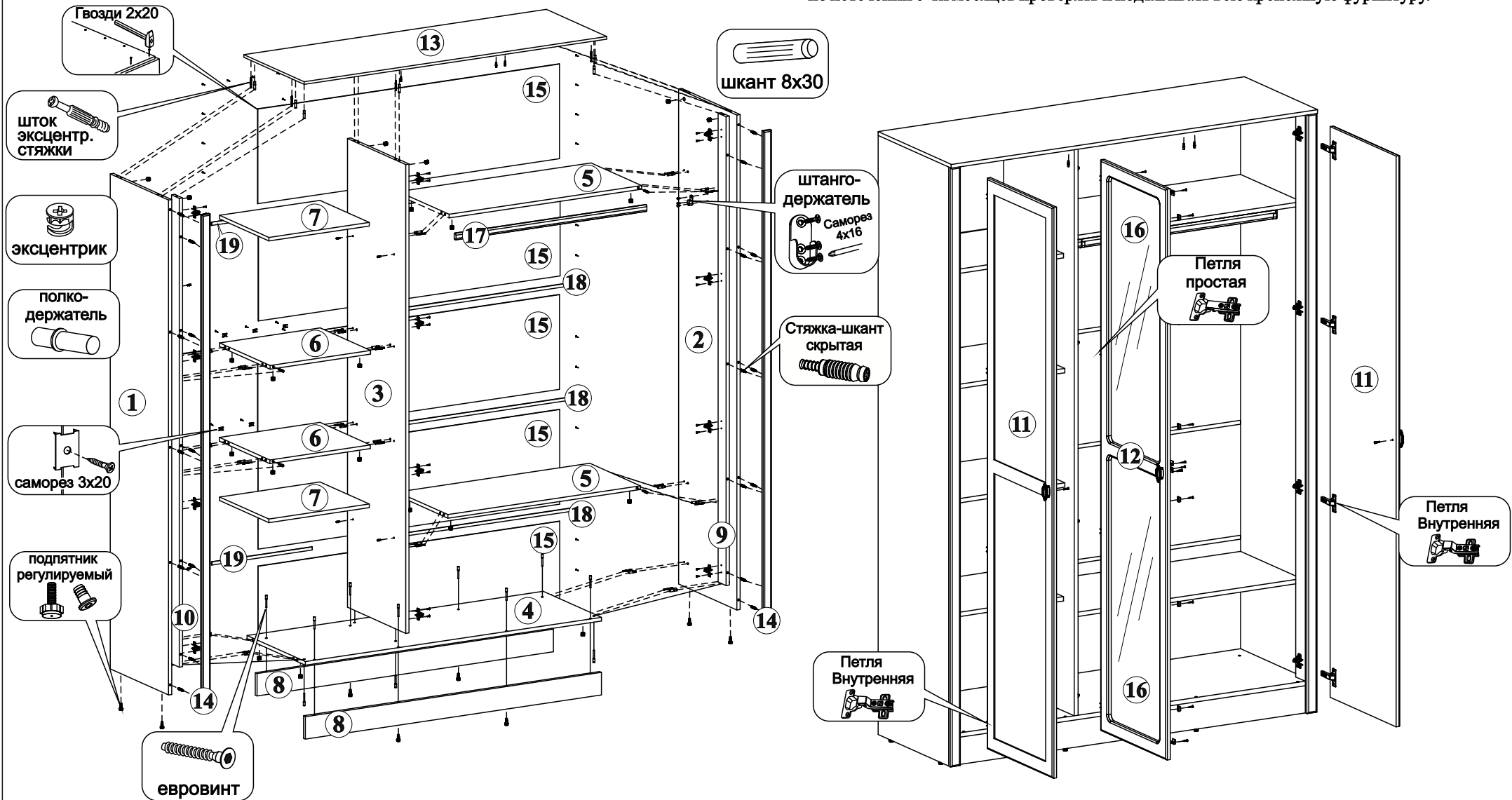
габариты 2226x1500x518

ООО ПО «РАУС»

(8412) 49-35-55; 69-75-59

Внимание покупателя

- упрощенное изображение фурнитуры дано к каждому изделию.
- для фурнитуры в деталях сделаны отверстия.
- возможна замена фурнитуры и комплектующих на предприятии.
- ввиду непрерывного совершенствования изделия, возможны несущественные изменения конструкции.
- по истечении 6-ти месяцев проверять и подтягивать всю крепежную фурнитуру.



Комплектация фурнитурой

Наименование	Ед. изм.	Кол-во	Внешний вид
Гвоздь 2x20	шт	102	
Евровинт 6x50	шт	12	
Заглушка самоклеящаяся для евровинта	шт	8	
Заглушка самоклеящаяся для эксцентрика	шт	22	
Кляймер ступенчатый	шт	20	
Петля внутренняя с доводчиком	шт	4	
Петля простая с доводчиком	шт	2	
Петля внутренняя	шт	4	
Петля простая	шт	2	
Подпятник регулируемый	компл	8	
Полкодержатель металлический	шт	8	
Полкодержатель с силиконом	шт	3	
Ручка Jet	шт	3	
Саморез 3x20	шт	6	
Саморез 4x16	шт	54	
Саморез 4x20	шт	20	
Скрепа для ДВП	шт	6	
Стяжка эксцентриковая	компл	26	
Стяжка-шкант скрытая	шт	20	
Шкант 8x30	шт	32	
Штангодержатель	шт	2	

Комплектация фурнитурой

Наименование	Ед. изм.	Кол-во	Внешний вид
Гвоздь 2x20	шт	102	
Евровинт 6x50	шт	12	
Заглушка самоклеящаяся для евровинта	шт	8	
Заглушка самоклеящаяся для эксцентрика	шт	22	
Кляймер ступенчатый	шт	20	
Петля внутренняя с доводчиком	шт	4	
Петля простая с доводчиком	шт	2	
Петля внутренняя	шт	4	
Петля простая	шт	2	
Подпятник регулируемый	компл	8	
Полкодержатель металлический	шт	8	
Полкодержатель с силиконом	шт	3	
Ручка Jet	шт	3	
Саморез 3x20	шт	6	
Саморез 4x16	шт	54	
Саморез 4x20	шт	20	
Скрепа для ДВП	шт	6	
Стяжка эксцентриковая	компл	26	
Стяжка-шкант скрытая	шт	20	
Шкант 8x30	шт	32	
Штангодержатель	шт	2	

Комплектация деталей

Поз.	Наименование	Кол-во	Длина	Ширина
1	Боковина левая	1	2200	500
2	Боковина правая	1	2200	500
3	Перегородка	1	2084	500
4	Вязка	1	1468	500
5	Вязка	2	954	433
6	Вязка	2	498	433
7	Полка	2	498	423
8	Цоколь	2	100	1468
9	Планка правая	1	2084	67
10	Планка левая	1	2084	67
11	Створка	2	2096	468
12	Створка	1	2096	468
13	Крышка	1	1500	518
14	Планка	2	2200	40
15	ЛДВП	5	421	1495
16	Зеркало	2	993	388
17	Штанга хром овал 30x15	1	946	
18	Профиль соединительный	4	953	
19	Профиль соединительный	2	497	

Комплектация деталей

Поз.	Наименование	Кол-во	Длина	Ширина
1	Боковина левая	1	2200	500
2	Боковина правая	1	2200	500
3	Перегородка	1	2084	500
4	Вязка	1	1468	500
5	Вязка	2	954	433
6	Вязка	2	498	433
7	Полка	2	498	423
8	Цоколь	2	100	1468
9	Планка правая	1	2084	67
10	Планка левая	1	2084	67
11	Створка	2	2096	468
12	Створка	1	2096	468
13	Крышка	1	1500	518
14	Планка	2	2200	40
15	ЛДВП	5	421	1495
16	Зеркало	2	993	388
17	Штанга хром овал 30x15	1	946	
18	Профиль соединительный	4	953	
19	Профиль соединительный	2	497	