

## **Инструкция по эксплуатации и уходу за мебелью**

Уважаемые покупатели, сохранность мебели и срок ее службы зависит не только от качества материала и изготовления, но также и от правильного ухода за мебелью при ее эксплуатации.

### **Запрещается:**

- ставить мебель около источников тепла (печи, камины, батареи);
- хранить и устанавливать мебель в сырых, непроветриваемых помещениях;
- ставить на рабочие поверхности горячие предметы (без подставки);
- оставлять без необходимости двери открытыми (во избежании перекосов и деформации конструкции);
- использовать для чистки различные абразивные порошки и пасты;
- протирать поверхность мебели растворителем, кислотами и щелочами (использовать только средства по уходу за мебелью);
- допускать попадание влаги.

### **Следует:**

- все поверхности мебели оберегать от механических повреждений, от попадания кислот, щелочей, духов, одеколона, растворителей;
- мебель, выпускаемую ООО ПО «РАУС», необходимо эксплуатировать в сухих, проветриваемых помещениях при температуре воздуха от +10 до +28 градусов С и относительной влажности воздуха 50-70%; мебель боится попадания влаги;
- следует периодически подтягивать гайки, винты, шурупы мебели, имеющие крепления болтами, винтами, шурупами;
- при перемещении мебели ее необходимо освободить от содержимого.

### **Порядок предъявления претензии по качеству мебели:**

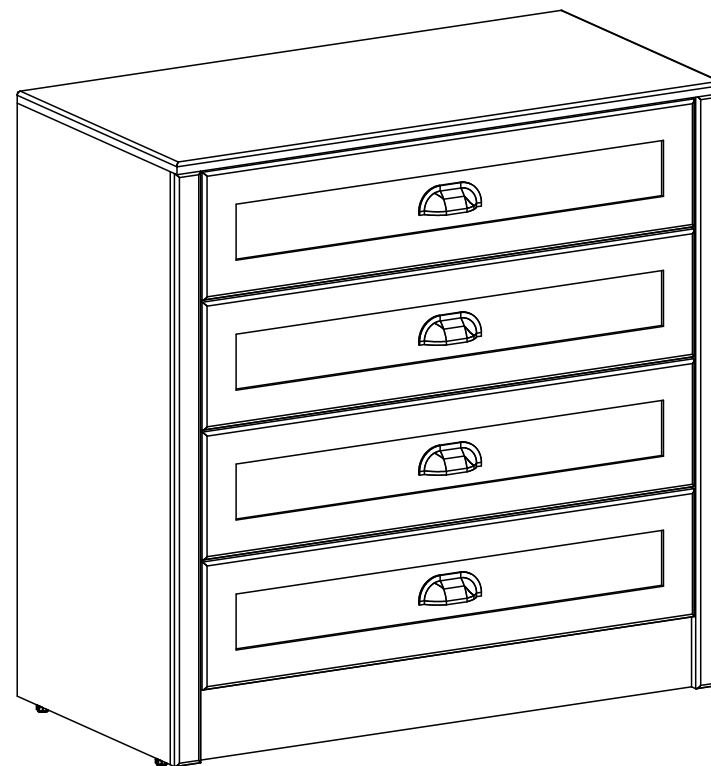
1. Претензии по комплектности или качеству мебели должны направляться покупателям непосредственно в магазин, где приобретена мебель с обязательным приложением товарного чека.
2. По дефектам, появившемся из-за несоблюдения покупателем правил эксплуатации и ухода за мебелью, претензии не принимаются.

### **Гарантии:**

12 месяцев со дня приобретения при предъявлении гарантийного талона по обнаруженным, скрытым производственным дефектам. За механические повреждения, возникшие при транспортировке, установке или неправильной эксплуатации, предприятие ответственности не несет.

## **Инструкция по сборке, эксплуатации и уходу**

### **Комод Прованс**



**854x852x430 ВxШxГ)**

**ООО ПО «РАУС»**

**(8412) 49-35-55; 69-75-59**

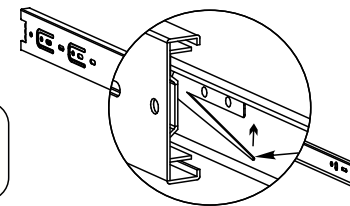
### Внимание покупателя

- упрощенное изображение фурнитуры дано к каждому изделию.
- для фурнитуры в деталях сделаны отверстия.
- возможна замена фурнитуры и комплектующих на предприятии.
- ввиду непрерывного совершенствования изделия, возможны незначительные изменения конструкции.
- по истечении 6-ти месяцев проверять и подтягивать всю крепежную фурнитуру.

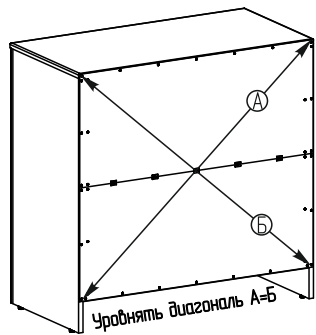
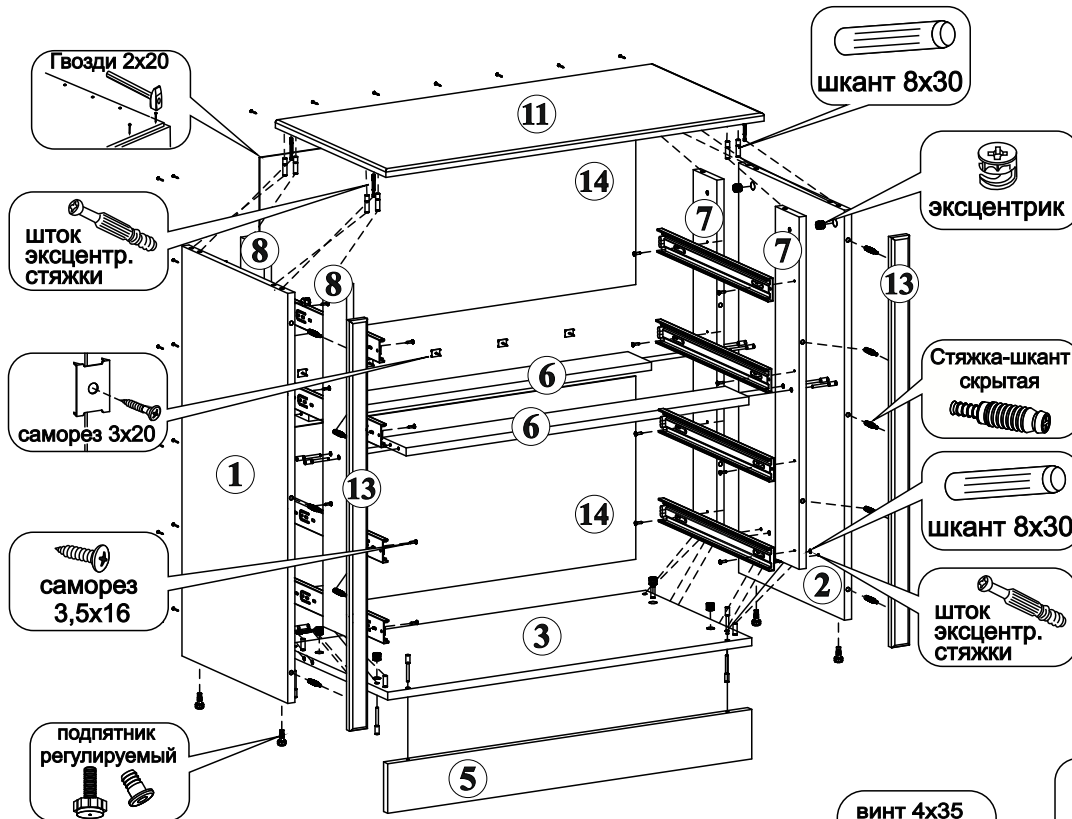
### Комплектация фурнитурой

Наименование	Ед. изм.	Кол-во	Внешний вид
Винт 4x35 потай	шт	8	
Гвоздь 2x20	шт	118	
Евровинт 6x50	шт	30	
Заглушка самоклеящаяся для евровинта	шт	2	
Направляющие 400 мм	компл	4	
Подпятник регулируемый	компл	4	
Ручка	шт	4	
Саморез 3,5x16	шт	48	
Саморез 3x20	шт	5	
Скрепка для ДВП	шт	5	
Стяжка эксцентриковая	компл	16	
Стяжка-шкант скрытая	шт	10	
Шкант 8x30	шт	16	

### Схема монтажа направляющих полного выдвижения



Нажать рычажок в верх и раздвинуть, тем самым разобрать НПВ на две Части.



Для крепления ЛДВП используются гвозди 2x20 и срепы с саморезами 3x20. Направляющие крепятся саморезами 3,5x16.

### Комплектация деталей

Поз.	Наименование	Кол-во	Длина	Ширина
1	Боковина левая	1	826	412
2	Боковина правая	1	826	412
3	Вязка	1	818	412
4	Вязка ящика	8	712	120
5	Цоколь	1	100	818
6	Планка	2	770	92
7	Планка	2	710	92
8	Планка	2	710	92
9	Боковина ящика	4	400	120
10	Боковина ящика	4	400	120
11	Крышка	1	852	430
12	Фасад ящика	4	178	764
13	Планка	2	826	40
14	ЛДВП	2	369	845
15	ЛДВП	4	740	399

